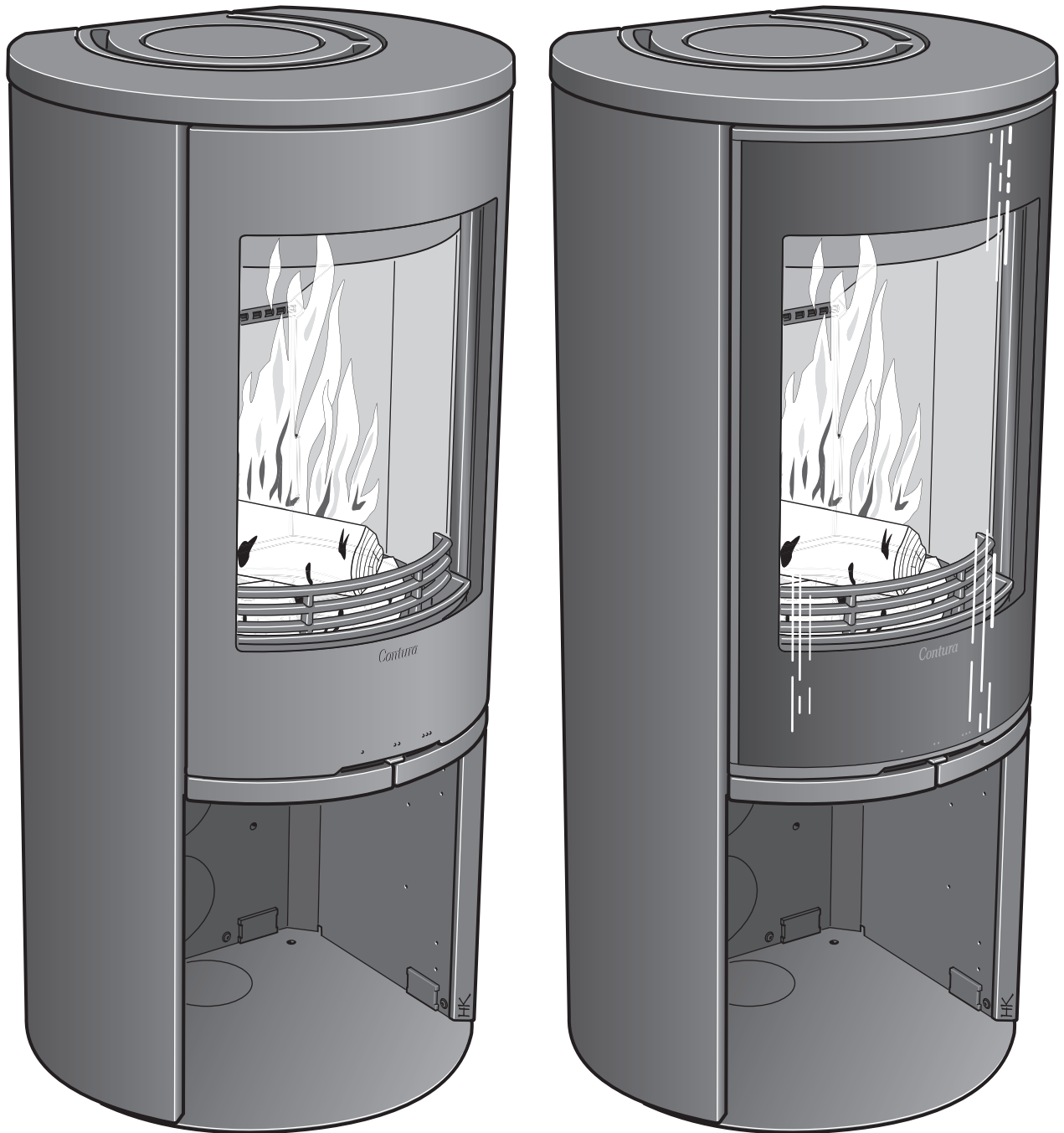


Contura

510



SE

| | |
|----------------------------------|----|
| Fakta | 3 |
| Installationsavstånd | 4 |
| Prestandadeklaration | 5 |
| EU-försäkran om överrenskommelse | 6 |
| Montering | 39 |

DE

| | |
|--------------------------|----|
| Fakten | 7 |
| Installationsabstände | 8 |
| Leistungsdeklaration | 9 |
| EU-Konformitätserklärung | 10 |
| Montage | 39 |

NO

| | |
|----------------------|----|
| Fakta | 11 |
| Installasjonsavstand | 12 |
| Ytelseserklæring | 13 |
| EU-samsvarserklæring | 14 |
| Montering | 39 |

FR

| | |
|------------------------------|----|
| Données Techniques | 15 |
| Distances d'installation | 16 |
| Déclaration des performance | 17 |
| Déclaration de conformité UE | 18 |
| Montage | 39 |

GB

| | |
|------------------------------|----|
| Facts | 19 |
| Installation distances | 20 |
| Declaration of performance | 21 |
| EU Declaration of Conformity | 22 |
| Assembly | 39 |

DK

| | |
|----------------------------|----|
| Fakta | 23 |
| Installationsafstand | 24 |
| Præstationserklæring | 25 |
| EU-overensstemmelseklæring | 26 |
| Montering | 39 |

FI

| | |
|---------------------------------|----|
| Tiedot | 27 |
| Asennusetäisyys | 28 |
| Suoritusasoilmoitus | 29 |
| EU-vaatimustenmukaisuusvakuutus | 30 |
| Asennus | 39 |

IT

| | |
|--------------------------------|----|
| Dati Tecnici | 31 |
| Distanze di sicurezza | 32 |
| Dichiarazione di prestazione | 33 |
| Dichiarazione di Conformità UE | 34 |
| Montaggio | 39 |

NL

| | |
|----------------------------|----|
| Gegevens | 35 |
| Installatieafstand | 36 |
| Prestatieverklaring | 37 |
| EU-conformiteitsverklaring | 38 |
| Monteren | 39 |

Fakta



3-7 kW



1066 mm



495 mm



440 mm



105 kg

Nominell effekt
Verkningsgrad
Rökgasmassflödet

5 kW
80%
4,2 g/s

Godkänd i enlighet med:

Europeisk standard EN-13240
NS 3059 (Norge)
BImSchV.2 (Tyskland)
Art. 15a B-VG (Österrike)
Clean Air Act. (UK)



Kaminen blir mycket varm

I drift blir vissa ytor på kaminen mycket varma och kan förorsaka brännskador vid beröring. Var också uppmärksam på den kraftiga värmestrålningen genom luckglaslet. Om brännbart material placeras närmare än angivet säkerhetsavstånd kan brand förorsakas. Pyreldning kan orsaka hastig gasantändning med risk för både materiella skador och personsador som följd.

Montering av fackman

För att kaminens funktion och säkerhet ska kunna garanteras rekommenderar vi att installationen utförs av en fackman. Kontakta någon av våra återförsäljare som kan rekommendera lämpliga montörer.

Byggnämnan

För installation av eldstad och uppförande av skorsten fordras att en byggnämnan inlämnas till vederbörande byggnadsnämnd. För råd och anvisningar angående byggnämnan rekommenderar vi er att rådfråga byggnadsnämnden i er kommun. Husägaren står själv ansvarig för att föreskrivna säkerhetskrav är uppfyllda och för att installationen blir inspekterad av en kvalificerad kontrollant. Skorstensfejarmästaren ska informeras om installationen eftersom den medför ändrat sotningsbehov.

Bärande underlag

Kontrollera att träbjälklaget har tillräcklig bärlighet för kamin med skorsten. Kaminen och skorstenen kan normalt placeras på ett vanligt träbjälklag i ett enfamiljshus om totalvikten inte överstiger 400 kg.

Eldstadsplan

På grund av risken för utfallande glöd måste ett brännbart golv skyddas av ett eldstadsplan. Det ska sträcka sig 300 mm framför eldstaden och 100 mm på vardera sida om eldstaden, eller ha 200 mm tillägg på vardera sida om öppningen. Eldstadsplanet kan bestå av till exempel natursten, betong, plåt eller glas. Eldstadsplan av lackerad plåt samt av glas säljs som tillbehör till dessa modeller.

Slutbesiktning av installationen

Det är mycket viktigt att installationen besiktigas av behörig skorstensfejarmästare innan kaminen tas i bruk. Läs också igenom "Bruksanvisning för Eldning", innan första eldningen.

Anslutning till skorsten

- Kaminen ska anslutas till skorsten dimensionerad för minst 400°C rökgastemperatur.
- Anslutningsstosens diameter mäter 150 mm utvändigt.
- Normalt skorstensdrag under nominell drift bör vara mellan 20-25 Pa nära anslutningsstosen. Draget påverkas främst av längden och arean på skorstenen, men även av hur trycktät den är. Minsta rekommenderad skorstenslängd är 3,5 m och lämplig dimension på rökkanalen är Ø130 till Ø150 mm.
- En rökkanal med skarpa böjar och horisontell dragning reducerar draget i skorstenen. Maximal horisontell rökkanal är 1 m, förutsatt att den vertikala rökkanalslängden är minst 5 m.
- Rökkanalen ska kunna sotas i hela sin längd, och sotluckorna ska vara lätta att komma åt.
- Var noga med att kontrollera att skorstenen är tät och att inga läckage förekommer runt sotluckor och vid röranslutningar. Se sid 40.

Tillförsel av förbränningsluft

När en kamin installeras i ett rum ökar kraven på lufttillförsel till rummet. Luft kan tillföras indirekt via en ventil i ytterväggen, eller via en kanal utifrån som ansluts till stosen på kaminens undersida. Mängden luft som går åt till förbränningen är cirka 15 m³/h.

Anslutningsstosen till förbränningsluften har en ytterdiameter på 67mm. Vid rördragning längre än 1 m ska rördiametern ökas till 100 mm och motsvarande större väggventil väljas.

I uppvärmda utrymmen ska kanalen kondensisoleras med 30 mm mineralull försedd med fuktspärrande ytskikt. Vid genomförandet är det också viktigt att täta runt hålet i väggen (alt. golvet) med tätningsmassa.

Som tillbehör finns 1 m kondensisolerad förbränningsluftssläng.

Installationsavstånd

C510

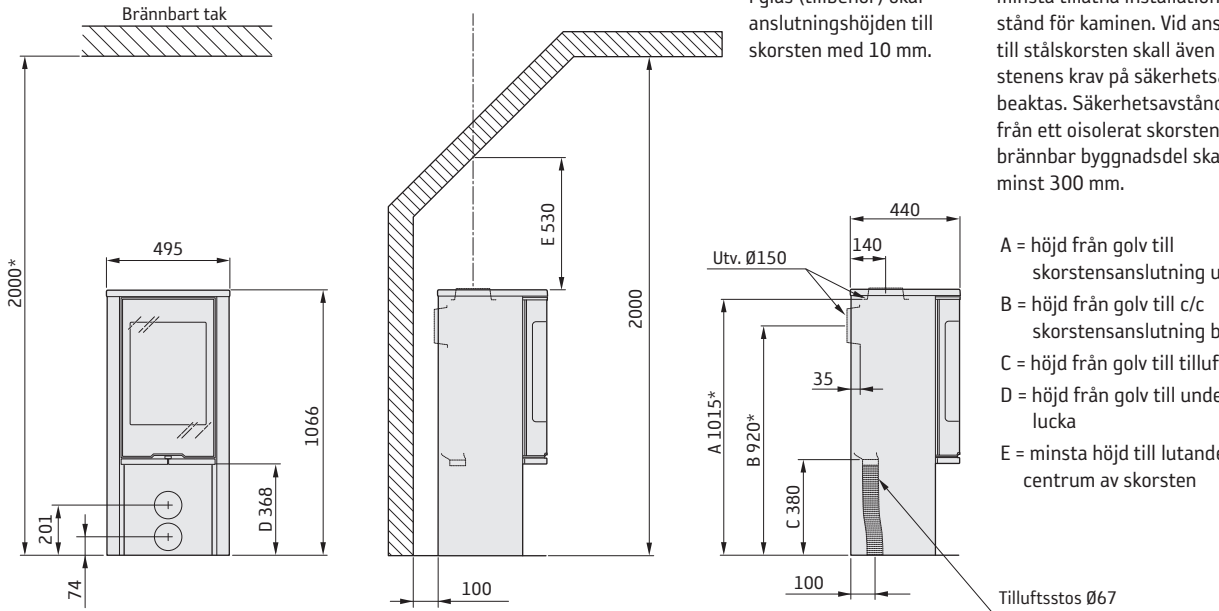
VID INSTALLATION AV VRIDPLATTA (TILLVAL)
gäller ej nedan angivna installationsavstånd.
Se separat installationsanvisning för vridplatta.



Friliggande eldstadsplan
i glas (tillbehör) ökar
anslutningshöjden till
skorsten med 10 mm.

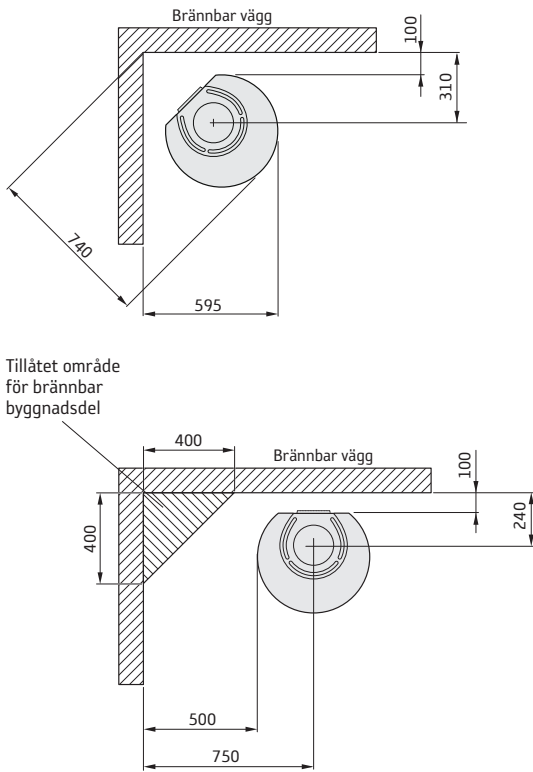
Minsta avstånd framför
kaminöppningen till brännbar
byggnadsdel eller inredning ska
vara 1 m.

Måttkisserna visar endast
minsta tillåtna installationsav-
stånd för kaminen. Vid anslutning
till stålskorsten skall även skor-
stenens krav på säkerhetsavstånd
beaktas. Säkerhetsavståndet
från ett oisolerat skorstenströr till
brännbar byggnadsdel skall vara
minst 300 mm.

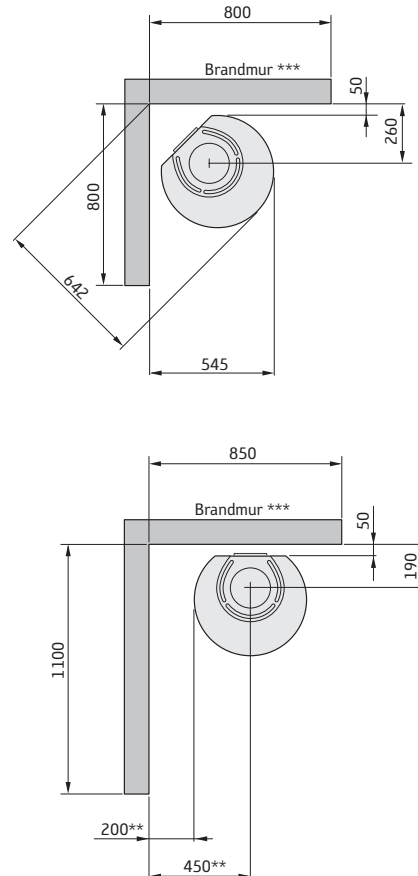


- A = höjd från golv till skorstensanslutning uppåt
- B = höjd från golv till c/c skorstensanslutning bakåt
- C = höjd från golv till tilluftsstos
- D = höjd från golv till underkant lucka
- E = minsta höjd till lutande tak vid centrum av skorsten

INSTALLATION MOT BRÄNNBAR VÄGG



INSTALLATION MOT BRANDMUR



* Om kaminen placeras på ett eldstadsplan av till exempel glas (tillbehör) påverkas höjden från golvet med ett mått motsvarande eldstadsplanets tjocklek, för friliggande eldstadsplan i glas gäller 10 mm.

** För att undvika missfärgning av målad obrännbar vägg rekommenderar vi samma sidoavstånd som till brännbar vägg.

*** Exempel på godkänd brandmur är 120 mm massivtegel alternativt 100 mm lättbetong.

Prestandadeklaration enligt förordning (EU) 305/2011

Nr. C510-CPR-220901

Contura

PRODUKT

Produkttyp Vedeldad kamin
 Typbeteckning Contura 510
 Avsedd användning Rumsvärmare i bostadshus
 Bränsle Ved

TILLVERKARE

Namn NIBE AB / Contura
 Adress Box 134, Skulptörvägen 10
 SE-285 23 Markaryd, Sverige

VERIFIKATION

Enligt AVCP System 3
 Europastandard EN 13240:2001 / A2:2004 / AC:2007
 Testinstitut Rein-Ruhr Feuerstätten Prüfstelle, NB 1625.

DEKLARERAD PRESTANDA

| VÄSENTLIGA EGENSKAPER | PRESTANDA | HARMONISERAD TEKNISK SPECIFIKATION |
|---|--|------------------------------------|
| Brandsäkerhet | Klarar | EN 13240:2001 / A2:2004 / AC:2007 |
| Brandteknisk klass | A1 | |
| Minsta avstånd till brännbart material | Rygg: 100 mm Sida: 500 mm Tak: 934 mm Front: 1000 mm Golv: 0 mm Hörn: 100 mm | |
| Brandfara på grund av att brinnande bränsle faller ut | Klarar | |
| Rengörbarhet | Klarar | |
| Emissioner från förbränningen | CO: 1500 mg/ m ³ NOx: 200 mg/ m ³ OGC: 120 mg/ m ³ PM: 40 mg/ m ³ | |
| Yttemperaturer | Klarar | |
| Temperatur på handtag | Klarar | |
| Mekanisk hållfasthet | Klarar | |
| Temperatur i utrymme för vedförvaring | Klarar | |
| Nominell effekt | 5,0 kW | |
| Verkningsgrad | 80,0% | |
| Rökgasttemperatur vid nominell effekt | 299°C | |
| Rökgasttemperatur i anslutningsstos | 359°C | |

Undertecknad ansvarar för tillverkning och överensstämmelse med deklarerad prestanda.



Niklas Gunnarsson, Affärsområdeschef NIBE STOVES
 Markaryd den 1 september 2022



EU-försäkringen om överensstämmelse

| | |
|--------------|--|
| Tillverkare | NIBE AB / Contura |
| Adress | Box 134, Skulptörvägen 10 285 23 Markaryd, Sweden |
| E-postadress | info@contura.se |
| Webbplats | www.contura.eu |
| Telefon: | +46 (0)433 275100 |

Contura

| DENNA EU-FÖRSÄKRAN OM ÖVERENSSTÄMMELSE GES UNDER EGET ANSVAR OCH GÄLLER NEDAN ANGIVEN PRODUKT. | | | | | | | |
|--|--|--------------------------|--------------|---|-------------------|-------|-----------------|
| Benämning | Contura 500 Style-serien: 510 (TL) / 520 (T) / 556 (T/TL) / 586 / 590T / 596 (T) | | | | | | |
| Produktidentifiering | www.contura.eu | | | | | | |
| OVAN ANGIVEN PRODUKT ÖVERENSSTÄMMER MED NEDAN ANGIVNA, TILLÄMPLIGA EUROPEISKA DIREKTIV, FÖRORDNINGAR OCH STANDARDER. | | | | | | | |
| TILLÄMPLIGA EU-DIREKTIV OCH -FÖRORDNINGAR: | | | | TILLÄMPLIGA HARMONISERADE STANDARDER: | | | |
| Direktiv 2009/125/EG | | | | EN 13240:2001/A2:2004/AC:2007 | | | |
| Förordning (EU) 2015/1185 | | | | CEN/TS 15883:2010 | | | |
| Förordning (EU) 2015/1186 | | | | | | | |
| Förordning (EU) 2017/1369 | | | | | | | |
| Förordning (EU) 305/2011 | | | | | | | |
| TEKNISK DOKUMENTATION | | | | | | | |
| Indirekt uppvärmningsfunktion | Nej | | | | | | |
| Direkt utgående värmeeffekt | 5,0 kW | | | | | | |
| Energieffektivitetsindex (EEI) | 106,0 | | | | | | |
| Testrapport | RRF 40 15 3859, NB 1625 | | | | | | |
| BRÄNSLE | FÖREDRAGET BRÄNSLE | ANNAT ANVÄNDBART BRÄNSLE | η_s (%) | EMISSIONER VID NOMINELL UTGÅENDE VÄRMEEFFEKT | | | |
| | | | | PM | OGC | CO | NO _x |
| | | | | mg/Nm ³ (13 % O ₂) | | | |
| Vedbränsle med fukthalt 25 % | Ja | Nej | 70,0 | 40 | 120 | 1500 | 200 |
| Pressat trä med fukthalt < 12 % | Nej | Ja | 70,0 | 40 | 120 | 1500 | 200 |
| Annan träbaserad biomassa | Nej | Nej | | | | | |
| Ej träbaserad biomassa | Nej | Nej | | | | | |
| Antracit och ångkol | Nej | Nej | | | | | |
| Hård koks | Nej | Nej | | | | | |
| Lågtemperaturkoks | Nej | Nej | | | | | |
| Stenkol | Nej | Nej | | | | | |
| Brunkolsbriketter | Nej | Nej | | | | | |
| Torvbriketter | Nej | Nej | | | | | |
| Blandbriketter (blandade fossilbränslen) | Nej | Nej | | | | | |
| Andra fossila bränslen | Nej | Nej | | | | | |
| Blandbriketter (biomassa + fossilbränslen) | Nej | Nej | | | | | |
| Andra blandningar av biomassa och fast bränsle | Nej | Nej | | | | | |
| DATA VID DRIFT MED FÖREDRAGET BRÄNSLE | | | | | | | |
| POST | SYMBOL | VÄRDE | ENHET | POST | SYMBOL | VÄRDE | ENHET |
| UTGÅENDE VÄRMEEFFEKT | | | | NYTTOVERKNINGSGRAD BERÄKNAD PÅ NETTOVÄRMEVÄRDE | | | |
| Nominell utgående värmeeffekt | P _{nom.} | 5,0 | kW | Nyttoverkningsgrad vid nominell utgående värmeeffekt | $\eta_{th, nom.}$ | 80,0 | % |
| ELFÖRBRUKNING KRINGUTRUSTNING | | | | TYP AV REGLERING AV UTGÅENDE VÄRMEEFFEKT/RUMSTEMPERATUR | | | |
| Vid nominell utgående värmeeffekt | e _{l max.} | - | kW | Enstegs utgående värmeeffekt, ingen rumstemperaturreglering | | | Ja |
| Vid min. utgående värmeeffekt | e _{l min.} | - | kW | Minst två manuella steg, ingen rumstemperaturreglering | | | Nej |
| I standbyläge | e _{l sb} | - | kW | Rumstemperaturreglering med mekanisk termostat | | | Nej |
| | | | | Rumstemperaturreglering med elektronisk termostat | | | Nej |
| | | | | Rumstemperaturreglering med elektronisk termostat plus dygnstimer | | | Nej |
| | | | | Rumstemperaturreglering med elektronisk termostat plus veckotimer | | | Nej |
| | | | | ANDRA REGLERINGSALTERNATIV | | | |
| | | | | Rumstemperaturreglering med närvarodetektering | | | Nej |
| | | | | Rumstemperaturreglering med detektering av öppna fönster | | | Nej |
| | | | | Möjlighet till fjärrstyrning | | | |
| Särskilda förutsättningar för montering, installation eller underhåll | Brandsäkerhet och säkerhetsavstånd till antändliga byggnadsmaterial måste alltid beaktas. Tillräcklig tillförsel av förbränningsluft måste alltid vara säkerställd. Ventilations- och utsugssystem kan påverka förbränningslufttillförseln. | | | | | | |

Undertecknad ansvarar för tillverkning och överensstämmelse med angivna egenskaper och prestanda.



Niklas Gunnarsson, Affärsområdeschef NIBE STOVES
Markaryd, 1 januari 2022

Fakten



3-7 kW



1066 mm



495 mm



440 mm



105 kg

| | |
|----------------------------------|---------|
| Nennleistung | 5 kW |
| Wirkungsgrad | 80% |
| Abgasmassenstrom bezogen auf NWL | 4,2 g/s |

Zertifiziert gemäß:

Europäische Norm EN-13240

NS 3059 (Norwegen)

BImSchV.2 (Deutschland)

Art. 15a B-VG (Österreich)

Clean Air Act. (UK)



Der Kaminofen wird sehr heiß.

Beim Befeuern erhitzen sich einige Oberflächen des Kaminofens stark und können bei einer Berührung Verbrennungen hervorrufen. Beachten Sie ebenfalls die intensive Wärmeabstrahlung durch die Glasscheibe in der Ofentür. Wenn brennbares Material näher als angegeben am Ofen gelagert wird, können Brände entstehen. Eine Schwelbefeuerung kann zu einer raschen Gasentzündung führen. Dadurch besteht eine Gefahr für Verletzungen und Materialschäden.

Montage durch Fachpersonal

Um eine maximale Funktionalität und Sicherheit des Kaminofens zu gewährleisten, raten wir, die Installation von Fachpersonal durchführen zu lassen. Unsere Händler können Ihnen geeignete Monteure empfehlen.

Bauantrag

Diese wesentlichen Anweisungen widersprechen unter Umständen nationalen Baubestimmungen. Lesen Sie die ergänzenden Anweisungen oder wenden Sie sich an Ihre lokale Behörde, um Informationen zu den geltenden Baubestimmungen zu erhalten.

Die Installation einer Feuerstätte und die Errichtung eines Schornsteins müssen beim zuständigen Bauamt beantragt und mit dem zuständigen Schornsteinfeger koordiniert werden.

Der Hauseigentümer ist verantwortlich für die Einhaltung der vorgeschriebenen Sicherheitsanforderungen und für die Veranlassung einer Installationskontrolle durch eine qualifizierte Instanz. Der zuständige Schornsteinfeger ist über die Installation in Kenntnis zu setzen, da sich dadurch die Art der auszuführenden Schornsteinfegerarbeiten ändert.

Tragender Untergrund

Stellen Sie sicher, dass der Fußboden eine ausreichende Tragfähigkeit für Kaminofen und Schornstein aufweist. Kaminofen und Schornstein können normalerweise auf einem herkömmlichen Fußboden in einem Einfamilienhaus stehen, wenn das Gesamtgewicht nicht 400 kg überschreitet.

Brandschutzbereich

Wegen des Risikos für herausfallende Glut muss ein brennbarer Fußboden mit einem Brandschutzbereich versehen werden. Dieser muss den Bereich 500 mm vor und 300 mm zu beiden Seiten der Feuerstätte bedecken. Der Brandschutzbereich kann z.B. aus Naturstein, Beton, Blech oder Glas bestehen.

Endabnahme der Installation

Die Installation muss vor einer Benutzung des Kaminofens unbedingt vom zuständigen Schornsteinfeger abgenommen werden. Lesen Sie ebenfalls die Befeuierungsanleitung, bevor Sie den Kaminofen das erste Mal verwenden.

Schornsteinanschluss

- Der Kaminofen muss mit einem Schornstein verbunden werden, der für eine Rauchgastemperatur von mindestens 400°C ausgelegt ist.
- Das Anschlussstück besitzt einen Außendurchmesser von 150 mm.
- Der normale Schornsteinzug bei Nennbetrieb sollte in der Nähe des Anschlussstücks 20-25 Pa betragen. Der Zug richtet sich primär nach Länge und Querschnitt des Schornsteins sowie nach dessen Druckdichtheit. Die minimal empfohlene Schornsteinlänge beträgt 3,5 m. Der geeignete Durchmesser des Rauchkanals liegt bei 130 – 150 mm.
- Ein Rauchkanal mit starken Biegungen und horizontalem Verlauf verringert den Schornsteinzug. Die maximale horizontale Rauchkanallänge beträgt 1 m, wenn die vertikale Rauchkanallänge bei mindestens 5 m liegt.
- Der Rauchkanal muss über seine gesamte Länge gereinigt werden können. Die Reinigungsöffnungen müssen leicht erreichbar sein.
- Kontrollieren Sie genauestens, ob der Schornstein dicht ist. An Reinigungsöffnungen und Rohranschlüssen dürfen keine Luftlecks vorkommen, siehe Seite 40.

Zufuhr von Verbrennungsluft

Bei der Installation eines Kaminofens in einem Raum steigen die Anforderungen an die Luftzufuhr. Die Luftzufuhr kann indirekt über ein Ventil in der Außenwand oder über einen Kanal von außen erfolgen, der mit dem Anschlussstück an der Kaminofenunterseite verbunden wird. Bei der Verbrennung wird eine Luftmenge von ca. 15 m³/h verbraucht.

Das Anschlussstück zur Verbrennungsluft besitzt einen Außendurchmesser von 67 mm. Bei einer Rohrverlegung mit einer Rohrlänge über 1 m ist der Rohrdurchmesser auf 100 mm zu erhöhen und ein entsprechend größeres Wandventil einzusetzen.

In beheizten Bereichen ist der Kanal gegen Kondensation zu isolieren. Dies geschieht mit 30-mm-Mineralwolle, die außen mit einer Feuchtigkeitsbarriere versehen ist. Bei der Durchführung ist es zudem wichtig mithilfe von Dichtungsmasse rund um die Öffnung in der Wand (bzw. im Boden) abzudichten.

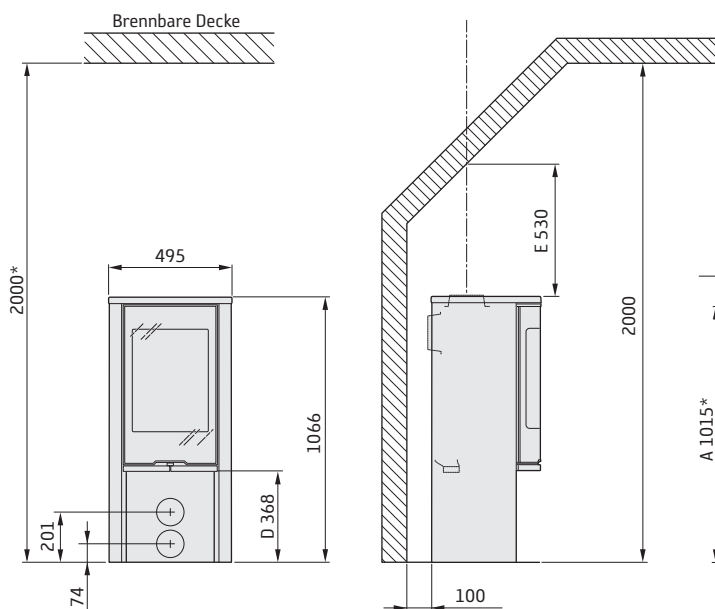
Als Zubehör ist ein 1 m langer Verbrennungsluftschlauch mit Kondensisolierung erhältlich.

Installationsabstände

C510

BEI DER INSTALLATION EINES DREHTELLERS (SONDERZUBEHÖR)

gelten die unten aufgeführten Installationsabstände nicht.
Siehe separate Installationsanleitung für den Drehteller.



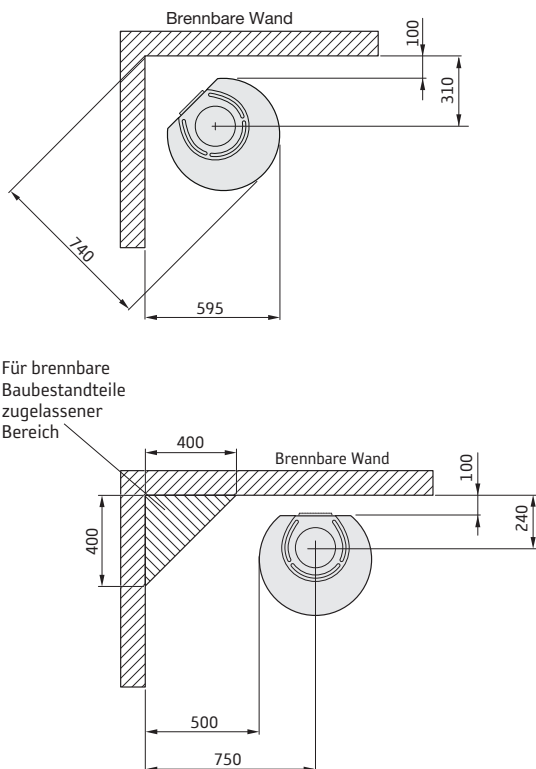
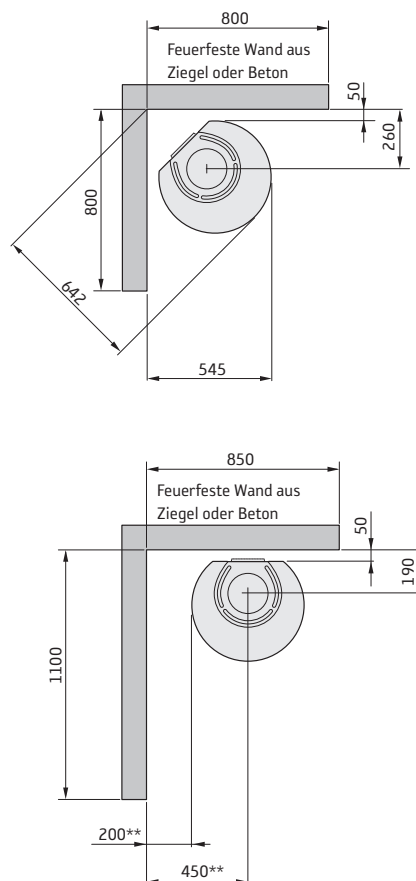
Ein freiliegender Brandschutzbereich aus Glas (Zubehör) setzt die Anschlusshöhe am Schornstein um 10 mm herauf.

Der Mindestabstand zwischen Kaminofenöffnung und einem brennbaren Gebäudeteil oder Einrichtungsgegenständen beträgt 1 m.

Die Maßskizzen enthalten nur die minimal zulässigen Installationsabstände für den Kaminofen. Beim Anschluss an einen Stahlschornstein sind ebenfalls die Anforderungen zum Sicherheitsabstand für den Schornstein zu beachten. Der Sicherheitsabstand zwischen einem unisolierten Schornsteinrohr und einem brennbaren Gebäudeteil muss mindestens 400 mm betragen.

- A = Höhe vom Boden bis zum Schornsteinanschluss an der Oberseite
- B = Höhe vom Boden bis zur Mitte des Schornsteinanschlusses an der Rückseite
- C = Höhe vom Boden bis zum Zuluftanschlussstück
- D = Höhe vom Boden bis zur Unterkante der Tür
- E = Mindesthöhe bei geneigtem Dach in der Mitte des Schornsteins

Zuluftstützen Ø67

INSTALLATION AN BRENNBAREN WÄNDEN**INSTALLATION AN FEUERFESTEN WÄNDEN**

* Wenn der Kaminofen auf einem Brandschutzbereich z.B. aus Glas (Zubehör) aufgestellt wird, ändert sich die Höhe vom Boden um die Stärke des Brandschutzbereichs. Ein freiliegender Brandschutzbereich aus Glas macht 10 mm aus.

** Um Verfärbungen an gestrichenen nicht brennbaren Wänden zu vermeiden, empfehlen wir denselben seitlichen Abstand wie zu einer brennbaren Wand.

Leistungserklärung gemäß der Verordnung (EU) 305/2011

Nr. C510-CPR-220901

Contura

PRODUKT

| | |
|-------------------------------|-----------------------------|
| Typ | Holz befeuerten Kaminofen |
| Typenbezeichnung | Contura 510 |
| Vorgesehener Verwendungszweck | Raumheizung in Wohngebäuden |
| Brennstoff | Holz |

HERSTELLER

| | |
|---------|--|
| Name | NIBE AB / Contura |
| Adresse | Box 134, Skulptörvägen 10 SE-285 23 Markaryd, Sverige |

VERIFIKATION

| | |
|------------------|---|
| Gemäß AVCP | System 3 |
| Europäische Norm | EN 13240:2001 / A2:2004 / AC:2007 |
| Prüfstelle | Rein-Ruhr Feuerstätten Prüfstelle, NB 1625. |

DEKLARIERTE LESTUNG

| WESENTLICHE EIGENSCHAFTEN | LEISTUNG | HARMONISIERTE TECHNISCHE SPEZIFIKATION |
|--|--|--|
| Brandsicherheit | Erfüllt | EN 13240:2001 / A2:2004 / AC:2007 |
| Brandverhalten | A1 | |
| Mindestabstand zu brennbarem Material | Hinten: 100 mm Seite: 500 mm Decke: 934 mm Front: 1000 mm Boden: 0 mm Ecke: 100 mm | |
| Brandgefahr durch Herausfallen von brennendem Brennstoff | Erfüllt | |
| Reinigbarkeit | Erfüllt | |
| Emission von Verbrennungsprodukten | CO: 1250 mg/ m ³ NOx: 200 mg/ m ³ OGC: 120 mg/ m ³ PM: 40 mg/ m ³ | |
| Oberflächentemperatur | Erfüllt | |
| Temperatur auf dem Griff | Erfüllt | |
| Mechanische Festigkeit | Erfüllt | |
| Temperatur im Raum für die Lagerung von Holz | Erfüllt | |
| Nennwärmeleistung | 5,0 kW | |
| Wirkungsgrad | 80,0% | |
| Abgastemperatur bei Nennwärmeleistung | 299°C | |
| Abgastemperatur im Abgasstutzen | 359°C | |

Der Unterzeichner ist verantwortlich für die Herstellung und die Konformität mit der deklarierten Leistung.



Niklas Gunnarsson, Geschäftsbereichsleiter NIBE STOVES
Markaryd, den 1. September 2022



EU-Konformitätserklärung

| | |
|------------|--|
| Hersteller | NIBE AB / Contura |
| Adresse | Box 134, Skulptörvägen 10 285 23 Markaryd, Sweden |
| Mail | info@contura.se |
| Website | www.contura.eu |
| Telefon | +46 433 275100 |

Contura

| | | | | | | | |
|--|---|--------------------------------------|--------------|---|------------------|-------------|-----------------|
| DIESE KONFORMITÄTSEKTLÄRUNG WIRD UNTER UNSERER ALLEINIGEN VERANTWORTUNG FÜR DAS FOLGENDE PRODUKT AUSGESTELLT: | | | | | | | |
| Handelsname | Serie Contura 500 Style: 510 (TL) / 520 (T) / 556 (T/TL) / 586 / 590T / 596 (T) | | | | | | |
| Kennzeichnung des Produktes | www.contura.eu | | | | | | |
| DAS OBJEKT DER VORSTEHENDEN ERKLÄRUNG STEHT IM EINKLANG MIT: | | | | | | | |
| DEN EINSCHLÄGIGEN HARMONISIERTEN RECHTSVORSCHRIFTEN DER UNION: | | | | DEN EINSCHLÄGIGEN HARMONISIERTEN NORMEN: | | | |
| Richtlinie 2009/125/EG | | | | EN 13240:2001/A2:2004/AC:2007 | | | |
| Verordnung (EU) 2015/1185 | | | | CEN/TS 15883:2010 | | | |
| Verordnung (EU) 2015/1186 | | | | | | | |
| Verordnung (EU) 2017/1369 | | | | | | | |
| Verordnung (EU) 305/2011 | | | | | | | |
| TECHNISCHE DOKUMENTATION | | | | | | | |
| Indirekte Heizfunktion: | | | | Nein | | | |
| Direkte Heizleistung: | | | | 5,0 kW | | | |
| Energie-Effizienz-Index (EEI): | | | | 106,0 | | | |
| Testbericht | | | | RRF 40 15 3859, NB 1625 | | | |
| BRENNSTOFF | BEVORZUGTER BRENNSTOFF | ANDERER GEEIGNETER BRENNSTOFF | η_s (%) | EMISSIONEN BEI NENNWÄRMELEISTUNG | | | |
| | | | | PM | OGC | CO | NO _x |
| | | | | mg/ Nm ³ (13 % O ₂) | | | |
| Holzsplitte mit Feuchtigkeitsgehalt < 25 % | Ja | Nein | 70,0 | 40 | 120 | 1250 | 200 |
| Pressholz mit Feuchtigkeitsgehalt < 12 % | Nein | Ja | 70,0 | 40 | 120 | 1250 | 200 |
| Sonstige holzartige Biomasse | Nein | Nein | | | | | |
| Holzfremde Biomasse | Nein | Nein | | | | | |
| Anthrazit und Trockendampfkohle | Nein | Nein | | | | | |
| Steinkohlenkoks | Nein | Nein | | | | | |
| Schwelkoks | Nein | Nein | | | | | |
| Bituminöse Kohle | Nein | Nein | | | | | |
| Braunkohlebriketts | Nein | Nein | | | | | |
| Torfbriketts | Nein | Nein | | | | | |
| Briketts aus einer Mischung aus fossilen Brennstoffen | Nein | Nein | | | | | |
| Andere fossile Brennstoffe | Nein | Nein | | | | | |
| Briketts aus einer Mischung aus Biomasse und fossilen Brennstoffen | Nein | Nein | | | | | |
| Andere Mischung aus Biomasse und Festbrennstoffen | Nein | Nein | | | | | |
| MERKMALE BEIM BETRIEB MIT DEM BEVORZUGTEN BRENNSTOFF | | | | | | | |
| OBJEKT | SYMBOL | WERT | GERÄT | OBJEKT | SYMBOL | WERT | GERÄT |
| WÄRMELEISTUNG | | | | NUTZBARER WIRKUNGSGRAD, BASIEREND AUF DEM HEIZWERT | | | |
| Nennwärmeleistung: | P _{nom} | 5,0 | kW | Nutzbarer Wirkungsgrad bei Nennwärmeleistung | $\eta_{th, nom}$ | 80,0 | % |
| HILFSSTROMVERBRAUCH | | | | ART DER WÄRMELEISTUNG/RAUMTEMPERATURREGELUNG | | | |
| Bei Nennwärmeleistung | e _{l max} | - | kW | Einstufige Wärmeleistung/keine Raumtemperaturregelung | | | Ja |
| Bei minimaler Wärmeleistung | e _{l min} | - | kW | Zwei oder mehr manuelle Stufen, keine Raumtemperaturregelung | | | Nein |
| Im Standby-Modus | e _{l sb} | - | kW | Mit Raumtemperaturregelung über mechanischen Thermostaten | | | Nein |
| | | | | Mit elektronischer Raumtemperaturregelung | | | Nein |
| | | | | Mit elektronischer Raumtemperaturregelung sowie Tagestimer | | | Nein |
| | | | | Mit elektronischer Raumtemperaturregelung sowie Wochentimer | | | Nein |
| | | | | ANDERE REGULATIONSOPTIONEN | | | |
| | | | | Raumtemperaturregelung, mit Anwesenheitserkennung | | | Nein |
| | | | | Raumtemperaturregelung, mit Fensteröffnungserkennung | | | Nein |
| | | | | Mit Fernsteuerungsoption | | | |
| Besondere Vorsichtsmaßnahmen bei der Montage, Installation oder Wartung. | | | | Brandschutz und Sicherheitsabstände zu brennbaren Materialien sind unter allen Gegebenheiten zu beachten. Es muss unbedingt eine ausreichende Zufuhr von Verbrennungsluft gewährleistet sein. Luftansaugsysteme können die Zufuhr von Verbrennungsluft beeinträchtigen. | | | |

Der Unterzeichner ist für die Herstellung und für die Übereinstimmung mit der erklärten Leistung verantwortlich.

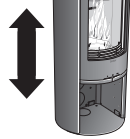


Niklas Gunnarsson, Business Area Manager NIBE STOVES
Markaryd, 1. Januar 2022

Fakta



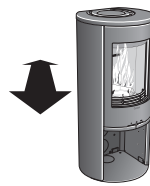
3-7 kW



1066 mm



495 mm



440 mm



105 kg

| | |
|---------------------------|---------|
| Nominell effekt | 5 kW |
| Virkningsgrad | 80 % |
| Røykgass-massestrømmingen | 4,2 g/s |

Godkjent i henhold til:

Europeisk standard EN-13240

NS 3059 (Norge)

BImSchV.2 (Tyskland)

Art. 15a B-VG (Österrike)

Clean Air Act. (UK)



Ovnen blir svært varm

Når ovnen er i bruk, kan visse flater bli svært varme og forårsake brannskader ved berøring. Vær også oppmerksom på den kraftige varmestrålingen gjennom glasset. Hvis det plasseres brennbar materiale nærmere enn den angitte sikkerhetsavstanden, kan det forårsake brann. Ulmfyring kan medføre eksplosjonsartig antennelse av røykgassene med fare for både materielle skader og personskader.

Montering av fagmann

For at ovns funksjon og sikkerhet skal kunne garanteres, anbefaler vi at installeringen foretas av en fagperson. Kontakt en av våre leverandører som kan anbefale egnede montører.

Byggemelding

Anvisningene i disse overordnede instruksene kan være i strid med nasjonale byggeforskrifter. Du bør derfor lese de supplerende anvisningene eller be lokale myndigheter om råd. Ved installasjon av ildsted og oppføring av skorstein skal det leveres byggemelding til aktuell byggenemnd.

Husägaren står själv ansvarig för att föreskrivna säkerhetskrav är uppfyllda och för att installationen blir inspekterad av en kvalificerad kontrollant. Skorstensfejarmästaren ska informeras om installationen eftersom den medför ändrat sotningsbehov.

Bærende underlag

Kontroller at trebjelkelaget har tilstrekkelig bæreevne for ovn med skorstein. Ovnen og skorsteinen kan normalt plasseres på et vanlig trebjelkelag i enebolig hvis totalvekten ikke overskrider 400 kg.

Gulvplate

På grunn av faren for glør som faller ut, må brennbare gulv beskyttes av en gulvplate. Den skal dekke 300 mm foran ildstedet og 100 mm på hver side av ildstedet, eller ha 200 mm tillegg på hver side av åpningen. Gulvplaten kan være av for eksempel naturstein, betong, metall eller glass. Gulvplater i lakkert metall og glass selges som tilbehør til disse modellene.

Sluttbesiktigelse av installasjonen

Det er svært viktig at installasjonen besiktes av autorisert kontrollør før peisovnen tas i bruk. Les også gjennom "Bruksanvisning for fyring" før ovnen tas i bruk for første gang.

Tilkobling til skorstein

- Ovnen skal kobles til en skorstein som er dimensjonert for en røykgasstemperatur på minst 400 °C.
- Tilkoblingsstussens diameter måler 150 mm utvendig.
- Vanlig skorsteinstrekk under nominell drift bør være mellom 20-25 Pa ved tilkoblingsstussen. Trekken påvirkes først og fremst av lengden og tverrsnittet på skorsteinen, men også av hvor trykk tett den er. Minste anbefalte skorsteinslengde er 3,5 m, og egnet dimensjon på røykkanalen er Ø 130 til Ø 150 mm.
- En røykkanal som har skarpe bøyninger og er trukket horisontalt, reduserer trekken i skorsteinen. Maksimal horisontal røykkanal er 1 meter, forutsatt at den vertikale røykkanallengden er på minst 5 meter.
- Røykkanalen skal kunne feies i hele sin lengde, og feielukene skal være lett tilgjengelige.
- Kontroller nøye at skorsteinen er tett, og at det ikke forekommer lekkasje rundt feieluker og ved rørtilkoblinger, se side 40.

Tilførsel av forbrenningsluft

Når en ovn installeres i et rom, øker kravet til lufttilførsel til rommet. Luft kan tilføres indirekte via en ventil i ytterveggen eller via en kanal utenfra som kobles til stussen på ovns underside. Mengden luft som går med til forbrenning, er cirka 15 m³/t.

Tilkoblingsstussen til forbrenningsluften har en ytre diameter på 67 mm. Hvis rørtrekket er lengre enn 1 meter, må rørdiameteren økes til 100 mm og tilsvarende større veggventil velges.

I oppvarmede rom skal kanalen kondensisoleres med 30 mm mineralull utstyrt med et fuktsperrende ytre lag. Ved gjennomføringen er det viktig å tette rundt røret i veggen (eventuelt gulvet) med tetningsmasse.

Kondensolert forbrenningsluftslange på 1 meter fås som tilbehør.

Installasjonsavstand

C510

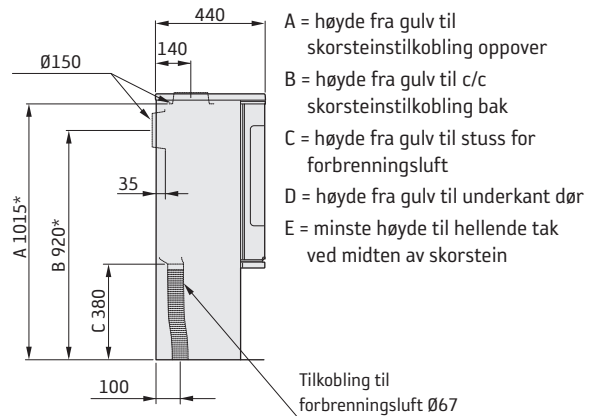
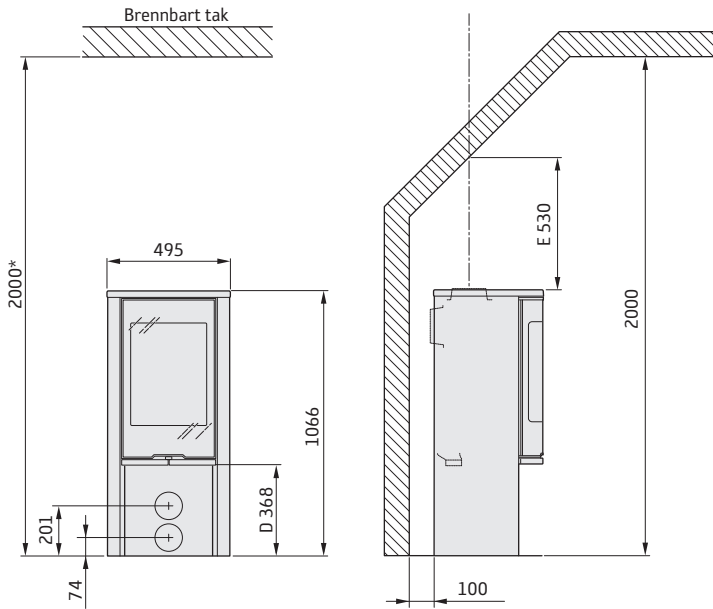
VED INSTALLASJON AV DREIEPLATE (TILBEHØR)
gjelder ikke installasjonsavstandene som er angitt
nedenfor.
Se egen installasjonsveiledning for dreieplate.



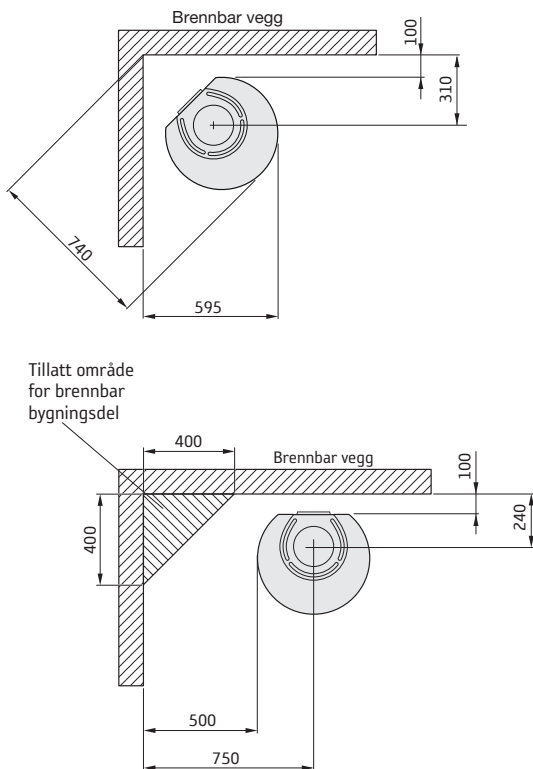
En frittliggende golvplate
i glass (tilbehør) øker
tilkoblingshøyden til
skorsteinen med 10 mm.

Det skal være minst 1 meters
avstand foran ovnen til brennbare
bygningdeler eller innredning.

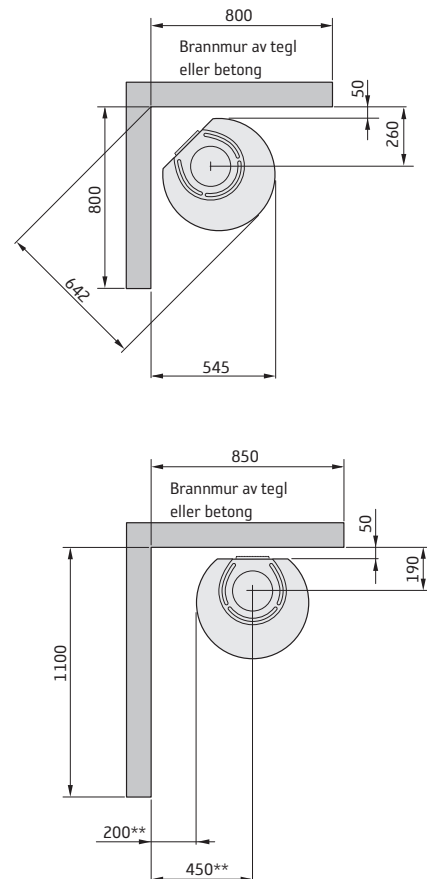
Målskissene viser kun minste
tillatte installasjonsavstand for
peisovnen. Ved tilkobling til stål-
skorstein skal også skorsteinens
krav til sikkerhetsavstand følges.
Sikkerhetsavstanden fra et uisol-
ert skorsteinsrør til brennbare
bygningdeler skal være minst
300 mm.



INSTALLASJON MOT BRENNBAR VEGG



INSTALLASJON MOT BRANNMUR



* Hvis ovnen plasseres på en golvplate av for eksempel glass (tilbehør), øker høyden fra gulvet tilsvarende golvplattens tykkelse. For frittliggende golvplate av glass tilsvarer det 10 mm.

** For å unngå misfarging på malt brannmur anbefaler vi samme sideavstand som til brennbar vegg.

Ytelseserklæring i henhold til forordning (EU) 305/2011

Nr. C510-CPR-220901

Contura

PRODUKT

Produkttype Vedfyrt peisovn
Typebetegnelse Contura 510
Beregnet bruksområde Oppvarming av boliger
Brensel Ved

PRODUSENT

Navn NIBE AB / Contura
Adresse Box 134, Skulptörvägen 10
SE-285 23 Markaryd, Sverige

KONTROLL

Ifølge AVCP System 3
Europastandard EN 13240:2001 / A2:2004 / AC:2007
Testinstitutt Rein-Ruhr Feuerstätten Prüf stelle, NB 1625.

ERKLÆRT YTELSE

| VIKTIGE EGENSKAPER | YTELSE | HARMONISERT TEKNISK SPESIFIKASJON |
|--|--|-----------------------------------|
| Bransikkerhet | Oppfyller | EN 13240:2001 / A2:2004 / AC:2007 |
| Brannteknisk klasse | A1 | |
| Minste avstand til brennbart materiale | Rygg: 100 mm Side: 500 mm Tak: 934 mm Front: 1000 mm Gulv: 0 mm Hjørne: 100 mm | |
| Brannfare på grunn av at brennende brensel faller ut | Oppfyller | |
| Rengjørbarhet | Oppfyller | |
| Utslipp fra forbrenningen | CO: 1500 mg/ m ³ NOx: 200 mg/ m ³ OGC: 120 mg/ m ³ PM: 40 mg/ m ³ | |
| Overflatetemperaturer | Oppfyller | |
| Temperatur på håndtak | Oppfyller | |
| Bruddfasthet | Oppfyller | |
| Temperatur i oppbevaringsrommet for ved | Oppfyller | |
| Nominell effekt | 5,0 kW | |
| Virkningsgrad | 80,0% | |
| Røykgasstemperatur ved nominell effekt | 299°C | |
| Røykgasstemperatur i tilkoblingsstuss | 359°C | |

Undertegnede har ansvar for produksjon og samsvar med erklært ytelse.



Niklas Gunnarsson, Forretningsområdesjef NIBE STOVES
Markaryd, den 1. September 2022



EU-samsvarserklæring

| | |
|-----------|---|
| Produsent | NIBE AB / Contura |
| Adresse | Box 134, Skulptörvägen 10 285 23 Markaryd, Sverige |
| E-post | info@contura.se |
| Nettside | www.contura.eu |
| Telefon | +46 433 275100 |

Contura

| | | | | | | | |
|---|--|----------------------------|--------------|--|-----------------|--------------|-----------------|
| DENNE SAMSVARERKLÆRINGEN ER UTSTEDT I HENHOLD TIL VÅRT ENEANSVAR FOR FØLGENDE PRODUKT: | | | | | | | |
| Handelsnavn | Contura 500 Style-serien: 510 (TL) / 520 (T) / 556 (T/TL) / 586 / 590T / 596 (T) | | | | | | |
| Identifisering av produktet | www.contura.eu | | | | | | |
| GJENSTANDEN FOR ERKLÆRINGEN SOM ER BESKREVET OVER, SAMSVARER MED - | | | | | | | |
| DEN RELEVANTE EU-HARMONISERINGSLOVGIVNINGEN: | | | | DE RELEVANTE HARMONISERTE STANDARDENE: | | | |
| DIR 2009/125/EØF | | | | EN 13240:2001/A2:2004/AC:2007 | | | |
| REG (EU) 2015/1185 | | | | CEN/TS 15883:2010 | | | |
| REG (EU) 2015/1186 | | | | | | | |
| REG (EU) 2017/1369 | | | | | | | |
| REG (EU) 305/2011 | | | | | | | |
| TEKNISK DOKUMENTASJON | | | | | | | |
| Funksjon for indirekte oppvarming: | Nei | | | | | | |
| Direkte varmeytelse: | 5,0 kW | | | | | | |
| Energieffektivitetsindeks (EEI): | 106,0 | | | | | | |
| Testrapport | RRF 40 15 3859, NB 1625 | | | | | | |
| BRENSEL | FORETRUKKET BRENSEL | ANNET EGNET BRENSEL | η_s (%) | UTSLIPP VED NOMINELL VARMEYTELSE | | | |
| | | | | PM | OGC | CO | NO _x |
| | | | | mg/ Nm ³ (13 % O ₂) | | | |
| Vedkubber med vanninnhold 25 % | Ja | Nei | 70,0 | 40 | 120 | 1500 | 200 |
| Komprimert tre med vanninnhold <12 % | Nei | Ja | 70,0 | 40 | 120 | 1500 | 200 |
| Annen trebasert biomasse | Nei | Nei | | | | | |
| Biomasse som ikke er trebasert | Nei | Nei | | | | | |
| Antrasitt og tørrdampkull | Nei | Nei | | | | | |
| Sinders | Nei | Nei | | | | | |
| Koks med lav temperatur | Nei | Nei | | | | | |
| Bituminøst kull | Nei | Nei | | | | | |
| Lignittbriketter | Nei | Nei | | | | | |
| Torvbriketter | Nei | Nei | | | | | |
| Briketter av blandet fossilt brensel | Nei | Nei | | | | | |
| Annet fossilt brensel | Nei | Nei | | | | | |
| Briketter av blandet biomasse og fossilt brensel | Nei | Nei | | | | | |
| Andre blandinger av biomasse og fast brensel | Nei | Nei | | | | | |
| EGENSKAPER VED BRUK MED FORETRUKKET BRENSEL | | | | | | | |
| ARTIKKEL | SYMBOL | VERDI | ENHET | ARTIKKEL | SYMBOL | VERDI | ENHET |
| VARMEYTELSE | | | | NYTTEVIRKNINGSGRAD, BASERT PÅ NETTO BRENNVERDI (NCV) | | | |
| Nominell varmeytelse: | P_{nom} | 5,0 | kW | Nyttevirkningsgrad ved nominell varmeytelse | $\eta_{th,nom}$ | 80,0 | % |
| FORBRUK AV TILLEGGSELEKTRISITET | | | | TYPE VARMEYTELSE/ROMTEMPERATURREGULERING | | | |
| Ved nominell varmeytelse | $e_{l,max}$ | - | kW | Ettrinns varmeytelse uten romtemperaturregulering | | | Ja |
| Ved minste varmeytelse | $e_{l,min}$ | - | kW | To eller flere manuelle trinn uten romtemperaturregulering | | | Nei |
| I hviletilstand | $e_{l,SB}$ | - | kW | Romtemperaturregulering med mekanisk termostat | | | Nei |
| | | | | Romtemperaturregulering med elektronisk termostat | | | Nei |
| | | | | Romtemperaturregulering med elektronisk termostat pluss dagtidsur | | | Nei |
| | | | | Romtemperaturregulering med elektronisk termostat pluss uketidsur | | | Nei |
| | | | | ANDRE REGULERINGSALTERNATIVER | | | |
| | | | | Romtemperaturregulering med tilstedeværelsesdetektor | | | Nei |
| | | | | Romtemperaturregulering med detektor for åpent vindu | | | Nei |
| | | | | Med fjernstyring | | | |
| Spesielle forholdsregler for montering, installering eller vedlikehold. | | | | Brannvern og sikkerhetsavstander til brennbare bygningsmaterialer skal under enhver omstendighet overholdes. Sørg for å ha en tilstrekkelig tilførsel av forbrenningsluft. Luftinnsugingsystemer kan komme i konflikt med tilførselen av forbrenningsluft. | | | |

Undertegnede er ansvarlig for produksjon og samsvar med erklært ytelse.



Niklas Gunnarsson, Business area manager NIBE STOVES
Markaryd, 1. januar 2022

Données Techniques



3-7 kW



1066 mm



495 mm



440 mm



105 kg

Puissance nominale 5 kW
Taux de rendement 80%
Débit massique des gaz de combustion 4,2 g/s

Agrément selon :

Norme européenne EN-13240

NS 3059 (Norvège)

BImSchV.2 (Allemagne)

Art. 15a B-VG (Autriche)

Clean Air Act. (UK)

**Le poêle peut devenir très chaud**

Certaines parties du poêle deviennent extrêmement chaudes en cours de fonctionnement et peuvent provoquer des brûlures. Une importante quantité de chaleur rayonne par la vitre du poêle. Éloignez les matériaux inflammables à la distance de sécurité prescrite. Si on laisse couvrir le feu, on risque de provoquer une inflammation rapide de gaz, susceptible d'être à l'origine de blessures et de dégâts matériels.

Installation réalisée par un professionnel

Pour garantir le fonctionnement et la sécurité du poêle, il est recommandé de le faire installer par un professionnel. Consultez l'un de nos revendeurs qui pourra vous communiquer le nom de monteurs agréés.

Déclaration de construction

Ces instructions principales peuvent donner des conseils qui contreviennent aux règlements de construction nationaux. Veuillez vous référer aux instructions complémentaires ou vous renseigner auprès de l'autorité locale compétente pour tout conseil concernant les règlements de construction.

L'installation du foyer et la réalisation de la cheminée exigent le dépôt d'une déclaration de construction aux autorités compétentes.

Le propriétaire de l'habitation est personnellement responsable de la conformité aux règlements et aux normes en vigueur. Il lui incombe de faire agréer l'installation par un service d'inspection qualifié. À toutes fins utiles, prévenez également votre ramoneur de l'existence d'une nouvelle installation.

Structure portante

S'assurer que le solivage en bois du plancher supporte la charge du poêle et de la cheminée. Le poêle et la cheminée peuvent normalement être placés sur le solivage en bois d'une maison familiale ordinaire tant que leur poids total n'excède pas 400 kg.

Plaque de sol

Afin de protéger le sol contre les projections de braises, un sol inflammable doit toujours être protégé par une plaque de sol. Celle-ci doit couvrir une surface de 300 mm devant le foyer et 100 mm de chaque côté, ou une distance supplémentaire de 200 mm de chaque côté de l'ouverture. La plaque de sol peut être constituée par exemple de pierre naturelle, de béton, de métal ou de verre. Une plaque de sol en verre ou en tôle laquée est disponible en option pour ces modèles.

Inspection finale de l'installation

Avant de mettre en service le poêle, l'installation doit être inspectée par un ramoneur agréé. Avant d'allumer le feu pour la première fois, bien lire les « Instructions d'allumage et d'utilisation ».

Raccordement à la cheminée

- Le poêle doit être raccordé à une cheminée dimensionnée pour une température des gaz de fumée de 400°C.
- Le diamètre extérieur du manchon de raccordement est de Ø 150 mm.
- Normalement, le tirage de cheminée pendant le fonctionnement nominal de l'appareil doit être compris entre 20 et 25 Pa à proximité du manchon de raccordement. Le tirage est influencé par la longueur de la cheminée ainsi que par sa section et son étanchéité. La longueur de cheminée minimale recommandée est de 3,5 m et la dimension appropriée du conduit de fumée est de Ø130 à Ø150 mm.
- Un conduit de fumées qui comporte des déviations brusques et un appel d'air horizontal aura un tirage réduit. La longueur maximale d'un conduit de cheminée horizontal est d'un mètre, à condition que sa section verticale soit d'au moins 5 m.
- Le conduit de cheminée doit pouvoir être nettoyé sur toute sa longueur et les plaques de ramonage doivent être facilement accessibles.
- Vérifier soigneusement que la cheminée est étanche et qu'il n'y a pas de fuites au niveau des trappes de ramonage et des raccordements., voir la page 40.

Alimentation en air de combustion

Les exigences d'arrivée d'air frais dans une pièce sont plus grandes, lorsqu'un poêle y est installé. L'air peut être alimenté de manière indirecte au moyen d'une prise d'air mise en place dans le mur extérieur de la pièce, ou directement par un conduit relié à l'extérieur et raccordé au manchon sur le dessous du poêle. La combustion consomme environ 15 m³ par heure.

Le manchon de raccordement de l'air comburant a un diamètre extérieur de 67 mm. Pour les conduits de plus de 1 m de long, installer un conduit de 100 mm de diamètre et une prise d'air du diamètre correspondant.

Dans les espaces chauffés, le conduit devra être isolé contre la condensation par de la laine minérale de 30 mm dotée d'une membrane barrière d'humidité. Lors de la mise en œuvre, il est également important de colmater autour du trou à travers le mur (ou le sol) avec du mastic d'étanchéité.

Un flexible de 1 mètre, isolé contre la condensation, pour l'air de combustion, est disponible comme accessoire.

Distances d'installation

C510

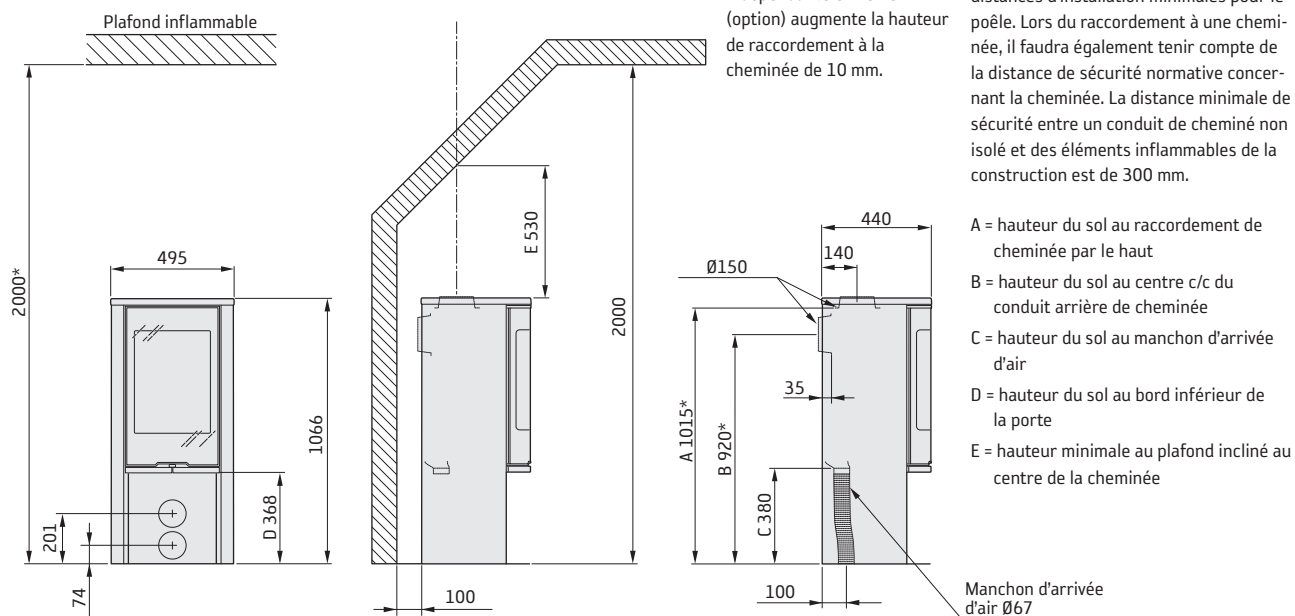
SI LE POËLE EST PLACÉ SUR UNE PLAQUE PIVOTANTE (OPTION), les distances d'installation indiquées ci-dessous ne sont pas valables. Vous reporter à la notice de montage de la plaque pivotante.



La plaque de sol indépendante en verre (option) augmente la hauteur de raccordement à la cheminée de 10 mm.

La distance minimale devant l'ouverture du poêle à un élément de construction ou d'ameublement inflammable doit être de 1 mètre.

Les plans cotés montrent uniquement les distances d'installation minimales pour le poêle. Lors du raccordement à une cheminée, il faudra également tenir compte de la distance de sécurité normative concernant la cheminée. La distance minimale de sécurité entre un conduit de cheminée non isolé et des éléments inflammables de la construction est de 300 mm.



A = hauteur du sol au raccordement de cheminée par le haut

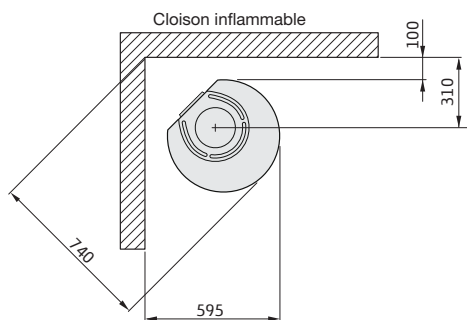
B = hauteur du sol au centre c/c du conduit arrière de cheminée

C = hauteur du sol au manchon d'arrivée d'air

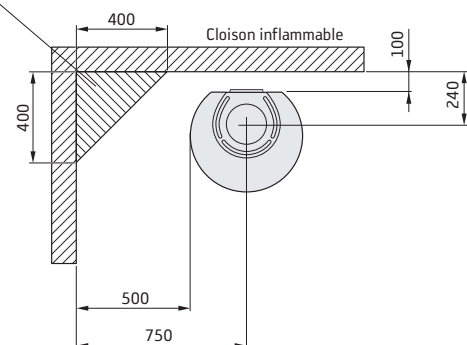
D = hauteur du sol au bord inférieur de la porte

E = hauteur minimale au plafond incliné au centre de la cheminée

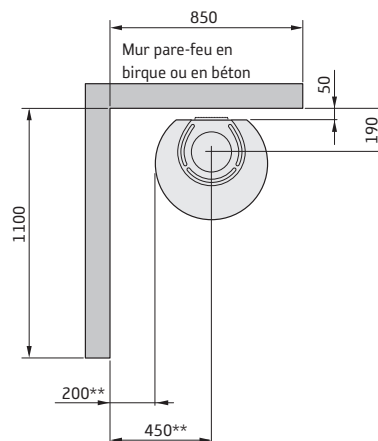
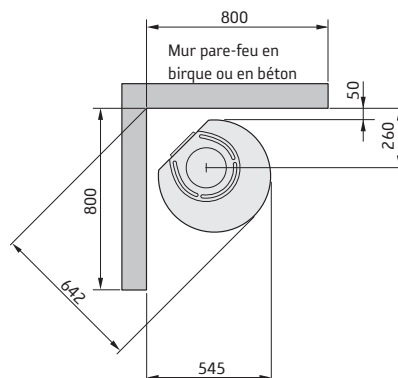
INSTALLATION CONTRE UNE CLOISON ININFLAMMABLE



Zone admise pour tout élément de construction inflammable



INSTALLATION CONTRE UN MUR PARE-FEU



* Si le poêle est placé sur une plaque de sol en verre par exemple (en option), la hauteur à partir du sol est modifiée d'une valeur correspondant à l'épaisseur de la plaque de sol (10 mm pour une plaque de sol indépendante en verre).

** Pour éviter de décolorer la peinture de la cloison ininflammable, nous recommandons de respecter les mêmes distances latérales que pour un mur inflammable.

Déclaration des performances conformément au Règlement (EU) 305/2011

N° C510-CPR-220901

Contura

PRODUIT

| | |
|--|--|
| Désignation de type | Poêle à combustibles solides |
| Code d'identification unique du produit type | Contura 510 |
| Usage prévu du produit | Chauffage des locaux dans les bâtiments résidentiels |
| Combustible | Bois de chauffage |

FABRICANT

| | |
|---------|--|
| Nom | NIBE AB / Contura |
| Adresse | Box 134, Skulptörvägen 10 SE-285 23 Markaryd, Suède |

SYSTÈME D'ÉVALUATION ET DE VÉRIFICATION

| | |
|-------------------|---|
| Selon AVCP | Système 3 |
| Norme européenne | EN 13240:2001 / A2:2004 / AC:2007 |
| Organisme notifié | Rein-Ruhr Feuerstätten Prüfstelle, NB 1625. |

PERFORMANCES DÉCLARÉES

| CARACTÉRISTIQUES ESSENTIELLES | PERFORMANCES | SPÉCIFICATIONS TECHNIQUES HARMONISÉES |
|--|--|---------------------------------------|
| Sécurité incendie | Assure | EN 13240:2001 / A2:2004 / AC:2007 |
| Réaction au feu | A1 | |
| Distance minimale à respecter par rapport aux matériaux combustibles adjacents | Arrière : 100 mm Côté : 500 mm Plafond : 934 mm Face avant : 1000 mm Sol : 0 mm Coin : 100 mm | |
| Risque de projections de braises | Assure | |
| Possibilités de nettoyage | Assure | |
| Émissions provenant de la combustion | CO: 1500 mg/ m ³ NOx: 200 mg/ m ³ OGC: 120 mg/ m ³ PM: 40 mg/ m ³ | |
| Températures de surface | Assure | |
| Température de la poignée | Assure | |
| Résistance mécanique | Assure | |
| Température dans l'espace pour le stockage du bois | Assure | |
| Puissance nominale | 5,0 kW | |
| Rendement | 80,0% | |
| Température des fumées à la puissance nominale | 299°C | |
| Température des fumées dans le conduit de raccordement en fonctionnement nominal | 359°C | |

Le soussigné est seul responsable de la fabrication et de la conformité des performances déclarées.



Niklas Gunnarsson, Responsable de division NIBE STOVES
Markaryd (Suède), le 1er septembre 2022



Déclaration de conformité UE

| | |
|-----------|---|
| Fabricant | NIBE AB / Contura |
| Adresse | Box 134, Skulptörvägen 10 285 23 Markaryd, Suède |
| E-mail | info@contura.se |
| Site web | www.contura.eu |
| Téléphone | +46 433 275100 |

Contura

| LA PRÉSENTE DÉCLARATION DE CONFORMITÉ EST DÉLIVRÉE SOUS NOTRE SEULE RESPONSABILITÉ POUR LE PRODUIT SUIVANT : | | | | | | | |
|---|--------------------------|--|--------------|--|-----------------|--------|-----------------|
| Appellation commerciale | | | | Série Contura 500 Style: 510 (TL) / 520 (T) / 556 (T/TL) / 586 / 590T / 596 (T) | | | |
| Identification du produit | | | | www.contura.eu | | | |
| L'OBJET DE LA DÉCLARATION DÉCRITE CI-DESSUS EST CONFORME AUX RÉGLEMENTATIONS SUIVANTES : | | | | | | | |
| LÉGISLATION D'HARMONISATION DE L'UNION CONCERNÉE : | | | | NORMES HARMONISÉES CONCERNÉES : | | | |
| Directive 2009/125/CE | | | | EN 13240:2001/A2:2004/AC:2007 | | | |
| Règlement (UE) 2015/1185 | | | | CEN/TS 15883:2010 | | | |
| Règlement (UE) 2015/1186 | | | | | | | |
| Règlement (UE) 2017/1369 | | | | | | | |
| Règlement (UE) 305/2011 | | | | | | | |
| DOCUMENTATION TECHNIQUE | | | | | | | |
| Fonction de chauffage indirect : | | | | Non | | | |
| Puissance thermique directe : | | | | 5,0 kW | | | |
| Indice d'efficacité énergétique (IEE) : | | | | 106,0 | | | |
| Rapport d'essai | | | | RRF 40 15 3859, NB 1625 | | | |
| COMBUSTIBLE | COMBUSTIBLE DE RÉFÉRENCE | AUTRE COMBUSTIBLE ADAPTÉ | η_s (%) | ÉMISSIONS À LA PUISSANCE THERMIQUE NOMINALE | | | |
| | | | | PM | COG | CO | NO _x |
| mg/Nm ³ (13 % O ₂) | | | | | | | |
| Bûches de bois présentant un taux d'humidité 25 % | Oui | Non | 70,0 | 40 | 120 | 1 500 | 200 |
| Bois comprimé présentant un taux d'humidité < 12 % | Non | Oui | 70,0 | 40 | 120 | 1 500 | 200 |
| Autre biomasse ligneuse | Non | Non | | | | | |
| Biomasse non ligneuse | Non | Non | | | | | |
| Anthracite et charbon vapeur | Non | Non | | | | | |
| Coke solide | Non | Non | | | | | |
| Coke de basse température | Non | Non | | | | | |
| Charbon bitumineux | Non | Non | | | | | |
| Briquettes de lignite | Non | Non | | | | | |
| Briquettes de tourbe | Non | Non | | | | | |
| Briquettes constituées d'un mélange de combustibles fossiles | Non | Non | | | | | |
| Autres combustibles fossiles | Non | Non | | | | | |
| Briquettes constituées d'un mélange de biomasse et de combustible fossile | Non | Non | | | | | |
| Autre mélange de biomasse et de combustible solide | Non | Non | | | | | |
| CARACTÉRISTIQUES POUR UNE UTILISATION AVEC LE COMBUSTIBLE DE RÉFÉRENCE | | | | | | | |
| CARACTÉRISTIQUE | SYMBOLE | VALEUR | UNITÉ | CARACTÉRISTIQUE | SYMBOLE | VALEUR | UNITÉ |
| PUISSANCE THERMIQUE | | | | EFFICACITÉ UTILE, BASÉE SUR LE POUVOIR CALORIFIQUE INFÉRIEUR (PCI) | | | |
| Puissance thermique nominale : | P_{nom} | 5,0 | kW | Efficacité utile à la puissance thermique nominale | $\eta_{th,nom}$ | 80,0 | % |
| PUISSANCE ÉLECTRIQUE AUXILIAIRE | | | | TYPE DE RÉGULATION DE LA PUISSANCE THERMIQUE/TEMPÉRATURE AMBIANTE | | | |
| À la puissance thermique nominale | $e_{l,max}$ | - | kW | Puissance thermique à un seul étage, sans régulation de la température ambiante | | | Oui |
| À la puissance thermique minimale | $e_{l,min}$ | - | kW | Deux étages manuels ou plus, sans régulation de la température ambiante | | | Non |
| En mode Attente | $e_{l,SB}$ | - | kW | Avec régulation de la température ambiante par thermostat mécanique | | | Non |
| | | | | Avec régulation électronique de la température ambiante | | | Non |
| | | | | Avec régulation électronique de la température ambiante et minuteur journalier | | | Non |
| | | | | Avec régulation électronique de la température ambiante et minuteur hebdomadaire | | | Non |
| | | | | AUTRES OPTIONS DE COMMANDE | | | |
| | | | | Régulation de la température ambiante, avec détection de présence | | | Non |
| | | | | Régulation de la température ambiante, avec détection de fenêtre ouverte | | | Non |
| | | | | Avec option de commande à distance | | | |
| Précautions spécifiques au montage, à l'installation ou à l'entretien. | | La protection incendie et les distances de sécurité par rapport aux matériaux de construction combustibles doivent être respectées en toutes circonstances. Une alimentation en air de combustion suffisante doit toujours être garantie. Les systèmes d'aspiration d'air peuvent interférer avec l'alimentation en air de combustion. | | | | | |

Le soussigné est responsable de la fabrication et de la conformité aux performances déclarées.

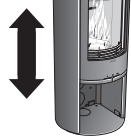


Niklas Gunnarsson, Responsable commercial NIBE STOVES
Markaryd, 1er janvier 2022

Facts



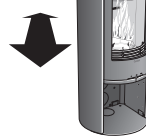
3-7 kW



1066 mm



495 mm



440 mm



105 kg

| | |
|--------------------|---------|
| Nominal effect | 5 kW |
| Efficiency | 80% |
| Flue gas mass flow | 4,2 g/s |

Type approved in accordance with:

European standard EN-13240
NS 3059 (Norway)
BImSchV.2 (Germany)
Art. 15a B-VG (Austria)
Clean Air Act. (UK)



The stove becomes very hot

During operation, certain surfaces of the stove become very hot and can cause burn injury if touched. Be aware of the strong heat radiated through the hatch glass. Placing flammable material closer than the safe distance indicated may cause a fire. Pyre lighting can cause quick gas ignition with the risk of damage to property and personal injury.

Installation by authorised technician

This manual contains instructions about how the stoves must be assembled and installed. To ensure the function and safety of the stove, we recommend that the installation is carried out by an authorised technician. Contact one of our dealers who can recommend suitable technicians.

Building application

These main instructions may give guidance which would contravene national building regulations. Please refer to supplementary instructions or ask your local authority for advice regarding building regulations. Before installing a stove or erecting a chimney it is necessary for you to make a building application permission to your local authority. The owner of the house is personally responsible for ensuring compliance with the mandatory safety requirements and must have the installation approved by a qualified inspector. Your local chimney sweep must also be informed about the installation as this will affect the routines for regular chimney-sweeping services.

Structural support

Check that the wood joists are strong enough to bear the weight of the stove and chimney. The stove and chimney can usually be placed on a normal wooden joist in a single occupancy house if the total weight does not exceed 400 kg.

Hearth plate

Due to the risk of falling embers, a flammable floor must be protected by a hearth plate. It must extend 300 mm in front of the stove and 100 mm on each side of the stove, or have a 200 mm extension on each side of the opening. The hearth plate can consist of natural stone, concrete, metal plate or glass. A painted metal or glass hearth plate is available as an accessory for these models.

Final inspection of the installation

It is extremely important that the installation is inspected by an authorised chimney sweep before the stove is used. Also read the "Lighting instructions", before lighting for the first time.

Connection to chimney

- The stove must be connected to chimneys dimensioned for a minimum flue gas temperature of 400°C.
- The external diameter of the connection sleeve is 150 mm.
- Normal chimney draw under nominal operation should be between 20-25 Pa close to the connector. The draft is affected both by the length and area of the chimney, and by how well sealed it is. The recommended minimum flue length is 3.5 m and its diameter should be Ø130 to Ø150 mm.
- A flue with sharp bends and horizontal routing reduces the draught in the chimney. Maximum horizontal flue is 1 m, on the condition that the vertical flue length is at least 5 m.
- It must be possible to sweep the full length of the flue and the soot hatches must be easily accessible.
- Carefully check that the chimney is sealed and that there is no leakage around soot hatches and flue connections. See page 40.

Supply of combustion air

When a stove is installed in a room, the demand for air supply to the room increases. Air can be provided indirectly via a vent in the outer wall or via a duct from the outside that is connected to the connector on the underneath of the stove. The amount of air needed for combustion is 15 m³/h.

The connector for the combustion air has an external diameter of 67 mm. When duct routing further than 1 m the pipe diameter must be increased to 100 mm and a correspondingly larger wall vent must be selected.

In hot areas, the duct should be insulated with 30 mm mineral wool with a moisture inhibiting outer cover. It is also important to seal around the hole in the wall (or floor) of the lead-in using sealant.

A 1 m length of condensation insulated ducting for combustion air is available as an accessory.

Installation distances

C510

WHEN INSTALLING TURNTABLE (OPTION)
the following installation distances do not apply.
See the separate turntable installation instructions.

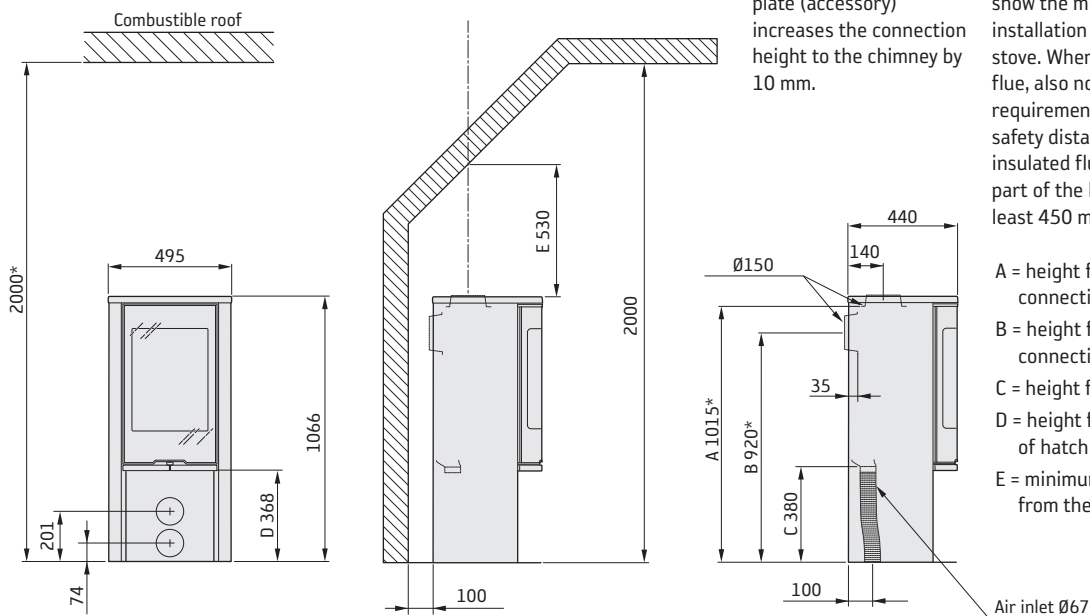


A separate glass hearth plate (accessory) increases the connection height to the chimney by 10 mm.

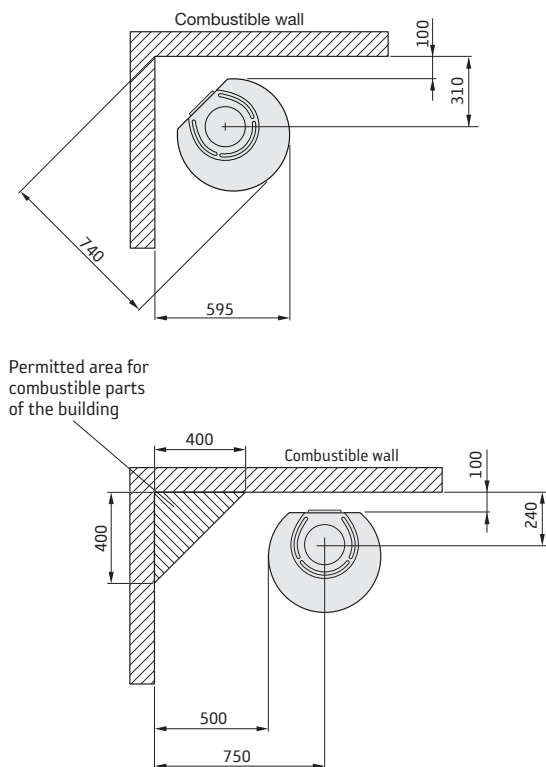
The minimum distance in front of the stove opening to combustible parts of the building or interior decoration must be at least 1 m.

The dimension diagrams only show the minimum permitted installation distances for the stove. When connecting to a steel flue, also note the safety distance requirements of the flue. The safety distance between an un-insulated flue and a combustible part of the building should be at least 450 mm.

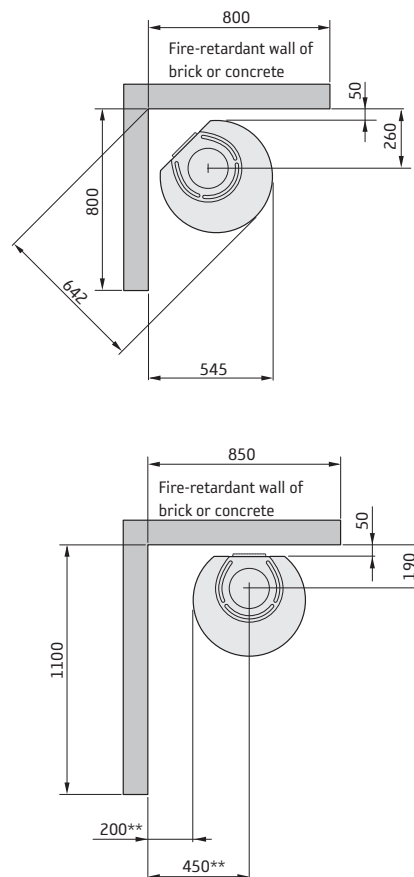
- A = height from floor to chimney connection upwards
- B = height from floor to c/c chimney connection rear
- C = height from floor to air inlet
- D = height from floor to lower edge of hatch
- E = minimum height to sloped ceiling from the centre of the chimney



INSTALLATION AGAINST COMBUSTIBLE WALLS



INSTALLATION AGAINST FIREWALLS



* If the stove is placed on a hearth plate made of glass for example (accessory), the height from the floor is affected by a distance corresponding to the thickness of the hearth plate, for a free standing glass hearth plate this is 10 mm.

** To prevent discolouration of painted non-flammable walls we recommend that the same side distance as to combustible walls is used.

Declaration of performance according to Regulation (EU) 305/2011

No. C510-CPR-220901

Contura

PRODUCT

Type Wood burning stove
Trade name Contura 510
Intended area of use Heating of rooms in residential buildings
Fuel Wood

MANUFACTURER

Name NIBE AB / Contura
Address Box 134, Skulptörvägen 10
SE-285 23 Markaryd, Sweden

VERIFICATION

According to AVCP System 3
European standard EN 13240:2001 / A2:2004 / AC:2007
Test institute Rein-Ruhr Feuerstätten Prüfstelle, NB 1625.

DECLARED PERFORMANCE

| ESSENTIAL CHARACTERISTICS | PERFORMANCE | HARMONISED TECHNICAL SPECIFICATION |
|---|--|------------------------------------|
| Fire safety | Pass | EN 13240:2001 / A2:2004 / AC:2007 |
| Fire classification | A1 | |
| Minimum distance to flammable materials | Rear: 100 mm Side: 500 mm Ceiling: 934 mm Front: 1000 mm Floor: 0 mm Corner: 100 mm | |
| Fire hazard due to burning fuel falling out | Pass | |
| Cleanability | Pass | |
| Emissions from combustion | CO: 1500 mg/ m ³ NOx: 200 mg/ m ³ OGC: 120 mg/ m ³ PM: 40 mg/ m ³ | |
| Surface temperatures | Pass | |
| Temperature on the handle | Pass | |
| Mechanical resistance | Pass | |
| Temperature in the space for wood storage | Pass | |
| Nominal output | 5,0 kW | |
| Efficiency | 80,0% | |
| Flue gas temperature at nominal output | 299°C | |
| Flue gas temperature in flue spigot | 359°C | |

The undersigned is responsible for the manufacture and conformity with the declared performance.



Niklas Gunnarsson, Business area manager NIBE STOVES
Markaryd, 1st September 2022



EU Declaration of Conformity

| | |
|--------------|--|
| Manufacturer | NIBE AB / Contura |
| Address | Box 134, Skulptörvägen 10 285 23 Markaryd, Sweden |
| E-Mail | info@contura.se |
| Website | www.contura.eu |
| Telephone | +46 433 275100 |

Contura

| THIS DECLARATION OF CONFORMITY IS ISSUED UNDER OUR SOLE RESPONSIBILITY FOR THE FOLLOWING PRODUCT: | | | | | | | |
|--|---|---|--------------|---|-----------------|-------|-----------------|
| Trade name | Contura 500 Style-series 510 (TL) / 520 (T) / 556 (T/TL) / 586 / 590T / 596 (T) | | | | | | |
| Identification of product | www.contura.eu | | | | | | |
| THE OBJECT OF THE DECLARATION DESCRIBED ABOVE IS IN CONFORMITY WITH - | | | | | | | |
| THE RELEVANT UNION HARMONIZATION LEGISLATION: | | | | THE RELEVANT HARMONIZED STANDARDS: | | | |
| DIR 2009/125/EC | | | | EN 13240:2001/A2:2004/AC:2007 | | | |
| REG (EU) 2015/1185 | | | | CEN/TS 15883:2010 | | | |
| REG (EU) 2015/1186 | | | | | | | |
| REG (EU) 2017/1369 | | | | | | | |
| REG (EU) 305/2011 | | | | | | | |
| TECHNICAL DOCUMENTATION | | | | | | | |
| Indirect heating functionality: | No | | | | | | |
| Direct heat output: | 5,0 kW | | | | | | |
| Energy Efficiency Index (EEI): | 106,0 | | | | | | |
| Test report | RRF 40 15 3859, NB 1625 | | | | | | |
| FUEL | PREFERRED FUEL | OTHER SUITABLE FUEL | η_s (%) | EMISSIONS AT NOMINAL HEAT OUTPUT | | | |
| | | | | PM | OGC | CO | NO _x |
| mg/ Nm ³ (13% O ₂) | | | | | | | |
| Wood logs with moisture content 25% | Yes | No | 70,0 | 40 | 120 | 1500 | 200 |
| Compressed wood with moisture content <12% | No | Yes | 70,0 | 40 | 120 | 1500 | 200 |
| Other woody biomass | No | No | | | | | |
| Non-wood biomass | No | No | | | | | |
| Anthracite and dry steam coal | No | No | | | | | |
| Hard coke | No | No | | | | | |
| Low temperature coke | No | No | | | | | |
| Bituminous coal | No | No | | | | | |
| Lignite briquettes | No | No | | | | | |
| Peat briquettes | No | No | | | | | |
| Blended fossil fuel briquettes | No | No | | | | | |
| Other fossil fuel | No | No | | | | | |
| Blended biomass and fossil fuel briquettes | No | No | | | | | |
| Other blend of biomass and solid fuel | No | No | | | | | |
| CHARACTERISTICS WHEN OPERATING WITH THE PREFERRED FUEL | | | | | | | |
| ITEM | SYMBOL | VALUE | UNIT | ITEM | SYMBOL | VALUE | UNIT |
| HEAT OUTPUT | | | | USEFUL EFFICIENCY, BASED ON NET CALORIFIC VALUE (NCV) | | | |
| Nominal heat output: | P_{nom} | 5,0 | kW | Useful efficiency at nominal heat output | $\eta_{th,nom}$ | 80,0 | % |
| AUXILIARY ELECTRICITY CONSUMPTION | | | | TYPE OF HEAT OUTPUT/ROOM TEMPERATURE CONTROL | | | |
| At nominal heat output | $e_{l,max}$ | - | kW | Single stage heat output, no room temperature control | | | Yes |
| At minimum heat output | $e_{l,min}$ | - | kW | Two or more manual stages, no room temperature control | | | No |
| In standby mode | $e_{l,SB}$ | - | kW | With mechanic thermostat room temperature control | | | No |
| | | | | With electronic room temperature control | | | No |
| | | | | With electronic room temperature control plus day timer | | | No |
| | | | | With electronic room temperature control plus week timer | | | No |
| | | | | OTHER CONTROL OPTIONS | | | |
| | | | | Room temperature control, with presence detection | | | No |
| | | | | Room temperature control, with open window detection | | | No |
| | | | | With distance control option | | | |
| Specific precautions for assembly, installation, or maintenance. | | Fire protection and safety distances to combustible building materials must be observed under all circumstances. A sufficient supply of combustion air must always be guaranteed. Air suction systems can interfere with the combustion air supply. | | | | | |

The undersigned is responsible for the manufacture and conformity with the declared performance.

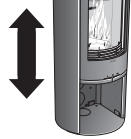


Niklas Gunnarsson, Business area manager NIBE STOVES
Markaryd, January 1, 2022

Fakta



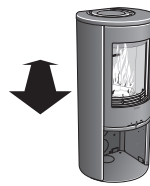
3-7 kW



1066 mm



495 mm



440 mm



105 kg

| | |
|-------------------|---------|
| Nominel effekt | 5 kW |
| Virkningsgrad | 80% |
| Røggasmasseflowet | 4,2 g/s |

Godkendt i henhold til:

Europæisk standard EN-13240

NS 3059 (Norge)

BImSchV.2 (Tyskland)

Art. 15a B-VG (Østrig)

Clean Air Act. (UK)



Brændeovnen bliver meget varm

Under brug kan visse af brændeovnens dele blive meget varme og medføre forbrændinger ved berøring. Vær også opmærksom på den kraftige varmeudstråling gennem lågeglasset. Hvis der anbringes brændbart materiale nærmere end den angivne sikkerhedsafstand, kan det medføre brand. Hvis brændet kun ulmer, kan det forårsage en eksplosionsagtig antændelse af røggasserne med risiko for såvel materielle skader som personskader.

Professionel installation

Denne vejledning indeholder instruktioner om, hvordan brændeovnene skal monteres og installeres. For at kunne garantere brændeovnens funktion og sikkerhed anbefaler vi, at installationen udføres af en fagmand. Kontakt en af vores forhandlere, som kan anbefale dygtige montører.

Byggeanmeldelse

Disse overordnede instrukser giver eventuelt vejledninger, som kan være i strid med nationale byggeregler. Se venligst supplerende vejledninger, eller bed din lokale myndighed om råd vedrørende reglerne for byggeri. Boligejeren er selv ansvarlig for, at de foreskrevne sikkerhedskrav er opfyldt, og for at monteringen besigtiges af en kvalificeret kontrollant. Skorstensfejeren skal informeres om monteringen, eftersom den medfører ændrede fejningsbehov.

Bærende underlag

Kontroller, at træbjælkelaget har tilstrækkelig bæreevne til en brændeovn med skorsten. Brændeovnen og skorstenen kan normalt placeres på et almindeligt træbjælkelag i et enfamiliehus, hvis totalvægten ikke er over 400 kg.

Gulvplade

På grund af risikoen for at der falder gløder ud, skal et brændbart gulv beskyttes af en gulvplade. Den skal dække 300 mm foran brændeovnen og 150 mm på hver side af brændeovnen. Gulvpladen kan bestå af f.eks. natursten, beton, pladejern eller glas. Gulvplader af lakeret pladejern og af glas sælges som ekstraudstyr til disse modeller.

Besigtigelse af installationen

Det er meget vigtigt, at installationen besigtiges af en autoriseret skorstensfejer, før brændeovnen tages i brug. Læs endvidere "Fyringsvejledning", før der tændes op første gang.

Tilslutning til skorsten

- Brændeovnen skal tilsluttes en skorsten, der er dimensioneret til mindst 400 °C røggastemperatur.
- Tilslutningsstudsens udvendige diameter er 150 mm.
- Normalt skorstenstræk under nominel drift bør være 20-25 Pa i nærheden af tilslutningsstudsens. Trækket påvirkes primært af skorstenens længde og areal, men også af hvor tryktæt den er. Den mindste anbefalede skorstenlængde er 3,5 m, og passende mål på røgkanalen er Ø130 til Ø150 mm.
- En røgkanal med skarpe bøjninger og vandret føring reducerer trækket i skorstenen. Den vandrette røgkanal kan maks. være 1 m, forudsat at den lodrette røgkanallængde er mindst 5 m.
- Røgkanalen skal kunne fejes i hele sin længde, og fejlågerne skal være let tilgængelige.
- Kontroller omhyggeligt, at skorstenen er tæt, og at der ikke er lækager omkring fejlåger og ved rørtilslutninger. Se side 40.

Tilførsel af forbrændingsluft

Når der opstilles en brændeovn i et rum, øges kravene til lufttilførsel i rummet. Luften kan tilføres indirekte via en ventil i ydervæggen, eller via en kanal udefra, som tilsluttes studsens på brændeovnens underside. Den luftmængde, der bruges til forbrændingen, er ca. 15 m³/h.

Tilslutningsstudsens til forbrændingsluften har en udvendig diameter på 67 mm. Ved en rørføring på over 1 m skal rørdiameteren øges til 100 mm, og tilsvarende større vægventil vælges.

I opvarmede rum skal kanalen kondensisoleres med 30 mm mineraluld, der er forsynet med et fugtspærrende overfladelag. I gennemføringen er det vigtigt også at tætnes rundt om røret i væggen (alternativt gulvet) med tætningsmasse.

Som ekstraudstyr kan der fås en 1 m kondensisoleret forbrændingsluftslange.

Installationsafstand

C510

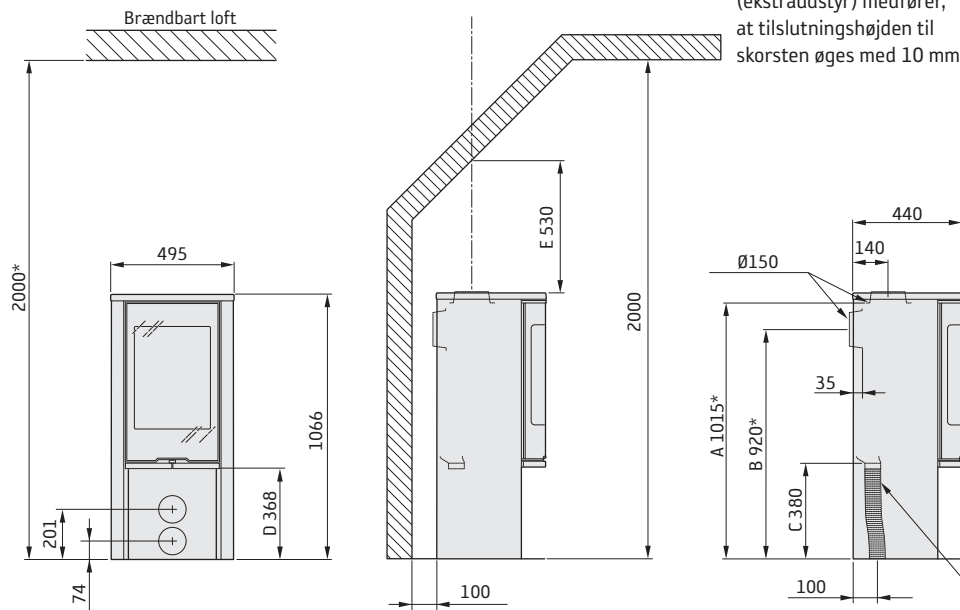
VED INSTALLATION AF DREJEPLADE (EKSTRAUDSTYR)
gælder nedenstående installationsafstand ikke.
Se separat monteringsvejledning for drejepladen.



Fritliggende gulvplade i glas (ekstraudstyr) medfører, at tilslutningshøjden til skorsten øges med 10 mm.

Der skal være mindst 1 meter foran brændeovnens åbning til brændbare bygningsdele eller indbo.

Målskitserne viser kun den mindste tilladte installationsafstand for brændeovnen. Ved tilslutning til stålskorsten skal skorstenens krav vedr. sikkerhedsafstand også overholdes. Sikkerhedsafstanden fra et uisoleret skorstensrør til brændbare bygningsdele skal være mindst 450 mm.



A = Højde fra gulv til skorstenstilslutning opad

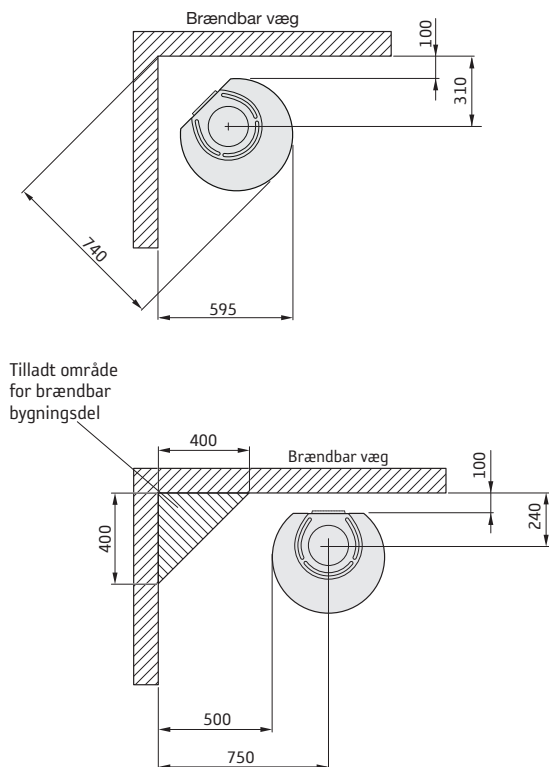
B = Højde fra gulv til c/c skorstenstilslutning bagud

C = Højde fra gulv til forbrændingsluftstuds

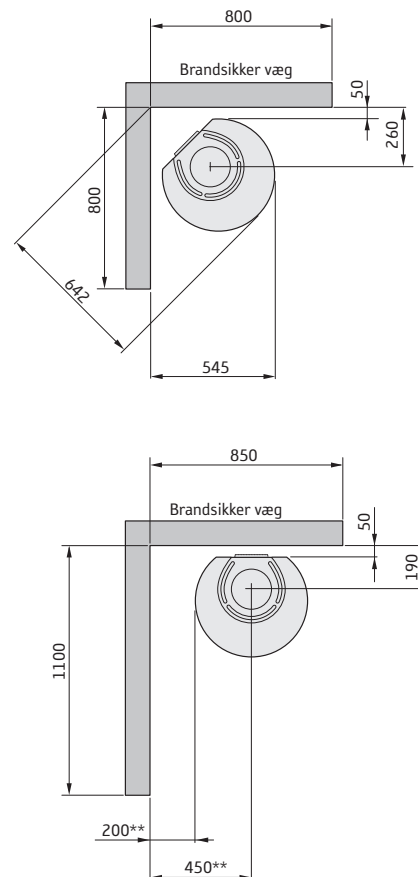
D = Højde fra gulv til lågens underkant

E = Mindste højde til skrånende loft ved skorstenes midte

INSTALLATION MOD BRÆNDBAR VÆG



INSTALLATION MOD BRANDMUR



* Hvis brændeovnen placeres på en gulvplade af f.eks. glas (ekstraudstyr), påvirkes højden fra gulvet med et mål svarende til gulvpladens tykkelse. For fritliggende gulvplade i glas er dette mål 10 mm.

** For at undgå misfarvning af malede, ikke-brændbare vægge anbefaler vi den samme sideafstand som til brændbare vægge.

Ydeevnedeklaration i henhold til forordning (EU) 305/2011

Nr. C510-CPR-220901

Contura

PRODUKT

| | |
|---------------------|-------------------------------|
| Produkttype | Brændeovn fyret fast brændsel |
| Typebetegnelse | Contura 510 |
| Tiltænkt anvendelse | Rumopvarmning i boliger |
| Brændsel | Brænde |

PRODUCENT

| | |
|---------|--|
| Navn | NIBE AB / Contura |
| Adresse | Box 134, Skulptörvägen 10 SE-285 23 Markaryd, Sverige |

KONTROL

| | |
|--------------------|--|
| I henhold til AVCP | System 3 |
| Europæisk standard | EN 13240:2001 / A2:2004 / AC:2007 |
| Testinstitut | Rein-Ruhr Feuerstätten Prüf stelle, NB 1625. |

DEKLARERET YDEEVNE

| VÆSENTLIGE EGENSKABER | YDEEVNE | HARMONISERET TEKNISK SPECIFIKATION |
|---|--|------------------------------------|
| Brandsikkerhed | Bestået | EN 13240:2001 / A2:2004 / AC:2007 |
| Brandteknisk klasse | A1 | |
| Mindste afstand til brændbart materiale | Bagside: 100 mm Side: 500 mm Loft: 934 mm Front: 1000 mm Gulv: 0 mm Hjørne: 100 mm | |
| Risiko for at gløder falder ud | Bestået | |
| Rengøringsvenlighed | Bestået | |
| Emissioner fra forbrændingen | CO: 1500 mg/ m ³ NOx: 200 mg/ m ³ OGC: 120 mg/ m ³ PM: 40 mg/ m ³ | |
| Overfladetemperaturer | Bestået | |
| Håndtagstemperatur | Bestået | |
| Mekanisk styrke | Bestået | |
| Temperatur i rum til opbevaring af brænde | Bestået | |
| Nominal effekt | 5,0 kW | |
| Virkningsgrad | 80,0% | |
| Røggasttemperatur ved nominal effekt | 299°C | |
| Røggasttemperatur i tilslutningsstuds | 359°C | |

Undertegnede bærer ansvaret for fremstilling og overensstemmelse med deklareret ydeevne.



Niklas Gunnarsson, Forretningsområdechef for NIBE STOVES
Markaryd, den 1. september 2022



EU-overensstemmelseserklæring

| | |
|------------|---|
| Producent | NIBE AB / Contura |
| Adresse | Box 134, Skulptörvägen 10 285 23 Markaryd, Sverige |
| E-mail | info@contura.se |
| Websted | www.contura.eu |
| Telefonnr. | +46 433 275100 |

Contura

| DENNE OVERENSSTEMMELSESERKLÆRING ER UDSTEDT UNDER VORES ENEANSVAR FOR NEDENSTÅENDE PRODUKT: | | | | | | | |
|--|--|-----------------------|--------------|---|-----------------|-------|-----------------|
| Handelsnavn | Contura 500 Style-serien: 510 (TL) / 520 (T) / 556 (T/TL) / 586 / 590T / 596 (T) | | | | | | |
| Identifikation af produkt | www.contura.eu | | | | | | |
| GENSTANDEN FOR ERKLÆRINGEN, SOM ER BESKREVET OVENFOR, ER I OVERENSSTEMMELSE MED - | | | | | | | |
| DEN RELEVANTE EU-HARMONISERINGSLOVGIVNING: | | | | DE RELEVANTE HARMONISEREDE STANDARDER: | | | |
| DIR 2009/125/EF | | | | EN 13240:2001/A2:2004/AC:2007 | | | |
| REG (EU) 2015/1185 | | | | CEN/TS 15883:2010 | | | |
| REG (EU) 2015/1186 | | | | | | | |
| REG (EU) 2017/1369 | | | | | | | |
| REG (EU) 305/2011 | | | | | | | |
| TEKNISK DOKUMENTATION | | | | | | | |
| Indirekte varmfunktion: | Nej | | | | | | |
| Direkte varmeydelse: | 5,0 kW | | | | | | |
| Energieffektivitetsindeks (EEI): | 106,0 | | | | | | |
| Testrapport | RRF 40 15 3859, NB 1625 | | | | | | |
| BRÆNDELSE | FORETRUKKET BRÆNDELSE | ANDET EGNET BRÆNDELSE | η_s (%) | EMISSIONER VED NOMINEL VARMEYDELSE | | | |
| | | | | PM | OGC | CO | NO _x |
| mg/ Nm ³ (13 % O ₂) | | | | | | | |
| Brænde med vandindhold ≥ 25 % | Ja | Nej | 70,0 | 40 | 120 | 1500 | 200 |
| Presset træ med vandindhold <12 % | Nej | Ja | 70,0 | 40 | 120 | 1500 | 200 |
| Anden træbiomasse | Nej | Nej | | | | | |
| Biomasse, som ikke er træ | Nej | Nej | | | | | |
| Antracit og tørre dampkul | Nej | Nej | | | | | |
| Cinders | Nej | Nej | | | | | |
| Lavtemperaturkoks | Nej | Nej | | | | | |
| Bituminøst kul | Nej | Nej | | | | | |
| Brunkulsbriketter | Nej | Nej | | | | | |
| Tørvebriketter | Nej | Nej | | | | | |
| Briketter af blandet fossilt brændsel | Nej | Nej | | | | | |
| Andet fossilt brændsel | Nej | Nej | | | | | |
| Briketter af blandet biomasse og fossilt brændsel | Nej | Nej | | | | | |
| Andre blandinger af biomasse og fast brændsel | Nej | Nej | | | | | |
| EGENSKABER, NÅR DER ALENE ANVENDES DET FORETRUKNE BRÆNDELSE | | | | | | | |
| ELEMENT | SYMBOL | VÆRDI | ENHED | ELEMENT | SYMBOL | VÆRDI | ENHED |
| VARMEYDELSE | | | | VIRKNINGSGRAD, BASERET PÅ NEDRE BRÆNDVÆRDI (NCV) | | | |
| Nominel varmeydelse: | P_{nom} | 5,0 | kW | Virkningsgrad ved nominel varmeydelse | $\eta_{th,nom}$ | 80,0 | % |
| SUPPLERENDE ELFORBRUG | | | | TYPE VARMEYDELSE/RUMTEMPERATURSTYRING | | | |
| Ved nominel varmeydelse | $e_{l,max}$ | - | kW | Ét-trinsvarmeydelse uden rumtemperaturstyring | | | Ja |
| Ved minimum varmeydelse | $e_{l,min}$ | - | kW | To eller flere manuelle trin uden rumtemperaturstyring | | | Nej |
| I standby-tilstand | $e_{l,SB}$ | - | kW | Med mekanisk rumtemperaturstyring | | | Nej |
| | | | | Med elektronisk rumtemperaturstyring | | | Nej |
| | | | | Med elektronisk rumtemperaturstyring og døgtimer | | | Nej |
| | | | | Med elektronisk rumtemperaturstyring og ugetimer | | | Nej |
| | | | | ANDRE STYRINGSMLIGHEDER | | | |
| | | | | Rumtemperaturstyring med bevægelsessensor | | | Nej |
| | | | | Rumtemperaturstyring med temperaturfaldssensor | | | Nej |
| | | | | Med telestyringsoption | | | |
| Specifikke forholdsregler for montering, installation eller vedligeholdelse. | | | | Brandbeskyttelse og sikkerhedsafstande til brændbare bygningsmaterialer skal overholdes under alle omstændigheder. Der skal altid garanteres en tilstrækkelig tilførsel af forbrændingsluft. Luftudsugningssystemer kan påvirke tilførslen af forbrændingsluft. | | | |

Undertegnede er ansvarlig for fremstilling og overensstemmelse med den deklarerede ydeevne.

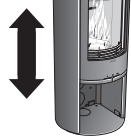


Niklas Gunnarsson, forretningsområdeleder NIBE STOVES
Markaryd, 1. januar 2022

Tiedot



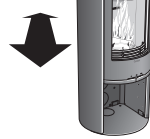
3-7 kW



1066 mm



495 mm



440 mm



105 kg

| | |
|---------------------|---------|
| Nimellisteho | 5 kW |
| Hyötysuhde | 80% |
| Savukaasumassavirta | 4,2 g/s |

Hyväksytty seuraavien mukaan:
Eurooppalainen standardi EN-13240
NS 3059 (Norja)
BImSchV.2 (Saksa)
Art. 15a B-VG (Itävalta)
Clean Air Act. (UK)

**Takka lämpenee erittäin kuumaksi**

Jotkut takan pinnat kuumenevat lämmityksen aikana ja niiden koskettaminen saattaa aiheuttaa palovammoja. Muista myös luukun lasin voimakas lämpösäteily. Tulenaran materiaalin sijoittaminen ilmoitettua turvaetäisyyttä lähemmäksi saattaa aiheuttaa tulipalon. Kytevä palaminen voi aikaansaada nopean kaasupalon sekä aine- ja henkilövahinkoja.

Asennus kannattaa teettää ammattilaisella

Tässä ohjeessa selostetaan takkojen asennus. Takan toiminnan ja turvallisuuden varmistamiseksi suosittelemme, että takan asennus annetaan ammattilaisen tehtäväksi. Ota yhteys jälleenmyyjiiimme, jotka voivat suositella sopivia asentajia.

Toimenpidelupa

Nämä ohjeet saattavat olla ristiriidassa Suomen rakentamismääräysten kanssa. Katso täydentävät ohjeet tai kysy paikalliselta rakennusvalvontaviranomaiselta neuvoa rakentamismääräyksiä koskevissa asioissa. Tulisijan asentamiseen ja liittämiseen hormiin on haettava toimenpidelupa paikallisilta rakennusviranomaisilta. Talon omistaja on itse vastuussa turva vaatimusten täyttämisestä ja asennuksen tarkastuttamisesta alan asiantuntijalla. Asennuksesta on ilmoitettava nuohoojalle, koska nuohoustarve muuttuu.

Kantava alusta

Varmista, että lattia kestää asennettavan takan ja savupiipun painon. Tavallisesti takka ja savupiippu voidaan asentaa omakotitalon puulattiarakenteen päälle, mikäli kokonaispaino on korkeintaan 400 kg.

Eduslaatta

Tulenarka lattia on suojattava eduslaattalla, koska takkaluukusta saattaa lennähtää hehkuvia kekäleitä. Sen tulee ulottua 400 mm takan etupuolelle ja 100 mm takan molemmille sivuille tai 200 mm aukon kummallakin puolella. Eduslaatta voi olla luonnonkiveä, betonia, peltiä tai lasia. Näihin malleihin on saatavana lisävarusteena maalattua pellistä ja lasista valmistettuja eduslaattoja.

Asennuksen lopputarkastus

Ennen takan käyttöönottoa asennus pitää tarkastuttaa valtuutetulla nuohoojamestarilla. Lue myös tarkoin erilliset lämmitysohjeet ennen kuin alat käyttää takkaa.

Liitäntä savupiippuun

- Takka pitää liittää savupiippuun, joka on mitoitettu vähintään 400 °C savukaasulämpötilalle.
- Liittimen ulkohalkaisija on 150 mm.
- Tavanomaisen käytön aikana savupiipun vedon tulisi olla 20-25 Pa liitännän lähellä. Vetoon vaikuttavat etupäässä savupiipun pituus ja halkaisija, mutta myös sen tiiviys. Savupiipun suositeltu vähimmäispituus on 3,5 metriä ja sopiva savukanavan koko on Ø130-150 mm.
- Vaakasuuntainen ja mutkitteleva savukanava huonontaa vetoa. Savukanavan vaakaosuus saa olla enintään 1 m pituinen edellyttäen, että pystysuuntainen osa on vähintään 5 m pitkä.
- Koko savukanava on pystyttävä nuohoamaan ja nokiluukkujen on oltava helposti avattavissa.
- Tarkasta, että hormi on tiivis ja ettei nokiluukuissa ja putkiliitännöissä ole vuotokohtia, katso sivu 40.

Palamisilman tuominen

Takka suurentaa huoneen tuloilmatarvetta. Ilma voidaan tuoda epäsuorasti ulkoseinässä olevan venttiilin kautta tai ulkoa tulevan kanavan kautta, joka liitetään takan alisivulla olevaan liittimeen. Palamisilman kulutus on noin 15 m³/h.

Tavanomaisen käytön aikana savupiipun vedon tulisi olla 20-25 Pa liitännän lähellä. Yli 1 metrin mittaisen putken halkaisijan on oltava 100 mm ja samalla on valittava vastaavasti suurempi seinäventtiili.

Lämpimissä tiloissa oleva kanava on kondenssieristettävä 30 mm:n vuorivillalla, jonka ulkopintaan asennetaan kosteussulku. Läpiviennissä putken ja seinän (tai lattian) välinen sauma on tiivistettävä tiivistysmassalla.

Lisävarusteena on saatavana 1 metrin mittainen kosteudelta eristetty palamisilmaletku.

Suojaetäisyys

C510

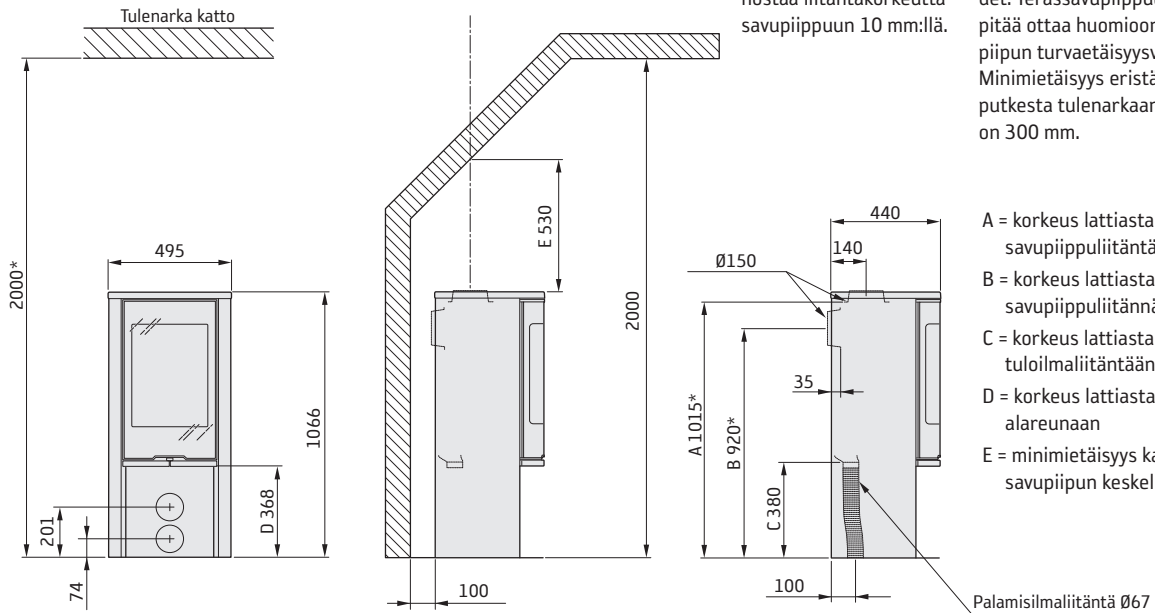
KÄÄNTÖLEVYN (LISÄVARUSTE) ASENNUKSEN YHTEYDESSÄ
alla annetut suojaetäisyydet eivät päde.
Katso erillinen kääntölevyn asennusohje.



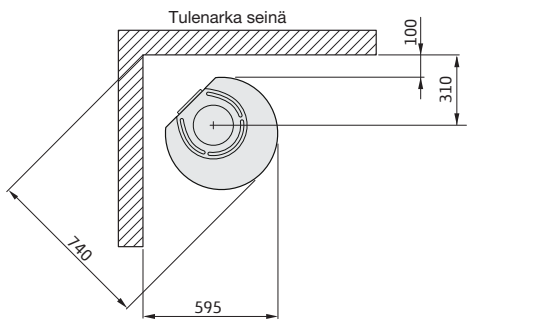
Irrallinen lasinen eduslaatta (lisävaruste) nostaa liitäntäkorkeutta savupiippuun 10 mm:llä.

Luukun ja tulenaran rakenneosan tai sisustuksen välisen etäisyyden on oltava vähintään 1 m.

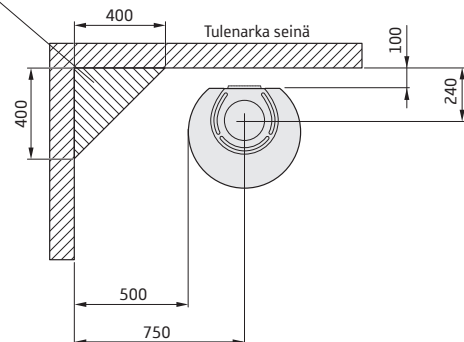
Mittapiirroksissa näkyvät vain takan pienimmät sallitut asennusetäisyydet. Terässavupiippuun liitettäessä pitää ottaa huomioon myös savupiipun turvaetäisyyksivaatimukset. Minimietäisyys eristämättömästä putkesta tulenarkaan rakenneosaan on 300 mm.



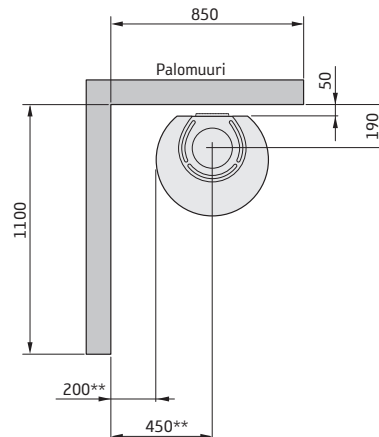
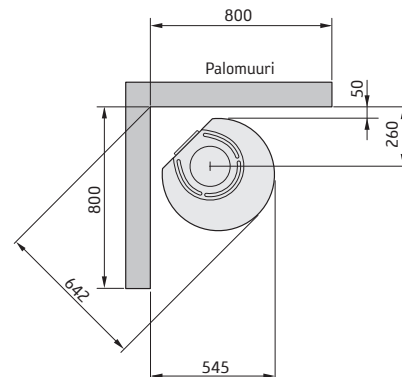
ASENNUS TULENARKAA SEINÄÄ VASTEN



Sallittu alue tulenaralle rakenneosalle



ASENNUS PALOMUURIA VASTEN



* Jos takka asennetaan esim. lasista valmistetulle eduslevylle (lisävaruste), korkeus lattiasta pienenee eduslaatan paksuuden verran. Irrallinen lasinen eduslevy suurentaa liitäntäkorkeutta hormiin 10 mm:llä.

** Maalattujen seinien värjäytymisen välttämiseksi suosittelemme samoja suojaetäisyyksiä kuin tulenarkan seinään.

Suoritustasoilmoitus asetuksen (EU) 305/2011 mukaan

Nr. C510-CPR-220901

Contura

TUOTE

| | |
|-----------------|-----------------------|
| Tuotetyyppi | Puulämmitteinen takka |
| Tyypimerkintä | Contura 510 |
| Käyttötarkoitus | Asuintilojen lämmitys |
| Polttoaine | Puu |

VALMISTAJA

| | |
|--------|---|
| Nimi | NIBE AB / Contura |
| Osoite | Box 134, Skulptörvägen 10 SE-285 23 Markaryd, Ruotsi |

SERTIFIointi

| | |
|-----------------|--|
| AVCP-menettely | Järjestelmä 3 |
| Eurostandardi | EN 13240:2001 / A2:2004 / AC:2007 |
| Ilmoitettu elin | Rein-Ruhr Feuerstätten Prüf stelle, NB 1625. |

ILMOITETTU SUORITUSTASO

| PERUSOMINAISUUDET | SUORITUSTASO | YHDENMUKAISTETUT TEKNISET ERITELMÄT |
|---|--|-------------------------------------|
| Palonkestävyys | Hyväksytty | EN 13240:2001 / A2:2004 / AC:2007 |
| Palotekninen luokka | A1 | |
| Suojaetäisyys palavaan materiaaliin | Takapuoli: 100 mm Sivu: 500 mm Katto: 934 mm Etuapuoli: 1000 mm Lattia: 0 mm Nurkka: 100 mm | |
| Palovaara ulos putoavan palavan polttoaineen vuoksi | Hyväksytty | |
| Puhdistettavuus | Hyväksytty | |
| Palamispäästöt | CO: 1500 mg/ m ³ NOx: 200 mg/ m ³ OGC: 120 mg/ m ³ PM: 40 mg/ m ³ | |
| Pintalämpötilat | Hyväksytty | |
| Kahvan lämpötila | Hyväksytty | |
| Mekaaninen lujuus | Hyväksytty | |
| Polttopuiden säilytystilan lämpötila | Hyväksytty | |
| Nimellisteho | 5,0 kW | |
| Hyötysuhde | 80,0% | |
| Savukaasujen lämpötila nimellisteholla | 299°C | |
| Savukaasujen enimmäislämpötila | 349°C | |

Allekirjoittanut vastaa tuotannosta ja ilmoitetun suoritustason noudattamisesta.



Niklas Gunnarsson, Liiketoimintoalueen päällikkö NIBE STOVES
Markaryd, 1. syyskuuta 2022



EU-vaatimustenmukaisuusvakuutus

| | |
|---------------|--|
| Valmistaja | NIBE AB / Contura |
| Osoite | Box 134, Skulptörvägen 10 285 23 Markaryd, Ruotsi |
| Sähköposti | info@contura.se |
| Verkkosivusto | www.contura.eu |
| Puhelinnumero | +46 433 275100 |

Contura

| | | | | | | | |
|---|---|------------------------------|----------------|--|------------------|-------------|-----------------|
| TÄMÄ VAATIMUSTENMUKAISUUSVAKUUTUS ON ANNETTU YKSINOMAISELLA VASTUULLAMME SEURAAVILLE TUOTTEILLE: | | | | | | | |
| Kauppanimi | Contura 500 Style-sarja: 510 (TL) / 520 (T) / 556 (T/TL) / 586 / 590T / 596 (T) | | | | | | |
| Tuotetunniste | www.contura.eu | | | | | | |
| EDELLÄ KUVATTU VAKUUTUKSEN KOHDE ON | | | | | | | |
| ASIAA KOSKEVAN UNIONIN YHDENMUKAISTAMISLAIN-SÄÄDÄNNÖN MUKAINEN, | | | | ASIAA KOSKEVIEN YHDENMUKAISTETTujen STANDARDIEN MUKAINEN: | | | |
| DIR 2009/125/EC | | | | EN 13240:2001/A2:2004/AC:2007 | | | |
| REG (EU) 2015/1185 | | | | CEN/TS 15883:2010 | | | |
| REG (EU) 2015/1186 | | | | | | | |
| REG (EU) 2017/1369 | | | | | | | |
| REG (EU) 305/2011 | | | | | | | |
| TEKNINEN DOKUMENTAATIO | | | | | | | |
| Epäsuora lämmitys: | | | | Ei | | | |
| Suora lämmöntuotto: | | | | 5,0 kW | | | |
| Energiatehokkuusindeksi (EEI): | | | | 106,0 | | | |
| Testiraportti | | | | RRF 40 15 3859, NB 1625 | | | |
| POLTTOAINE | SUOSITELTAVA POLTTOAINE | MUU SOPIVA POLTTOAINE | η_s (%) | PÄÄSTÖT NIMELLISLÄMMITYSTEHOILLA | | | |
| | | | | PM | OGC | CO | NO _x |
| mg/ Nm ³ (13 % O ₂) | | | | | | | |
| Puuklapit, joiden kosteuspitoisuus on ≤ 25 % | Kyllä | Ei | 70,0 | 40 | 120 | 1500 | 200 |
| Pelletit/briketit, joiden kosteuspitoisuus on ≤ 12 % | Ei | Kyllä | 70,0 | 40 | 120 | 1500 | 200 |
| Muu puubiomassa | Ei | Ei | | | | | |
| Muu kuin puubiomassa | Ei | Ei | | | | | |
| Antrasiitti ja kuiva höyryhiili | Ei | Ei | | | | | |
| Kova kooksi | Ei | Ei | | | | | |
| Matalalämpöinen kooksi | Ei | Ei | | | | | |
| Bitumihili | Ei | Ei | | | | | |
| Ruskohiilibriketit | Ei | Ei | | | | | |
| Turvebriketit | Ei | Ei | | | | | |
| Fossiilisten polttoaineiden seosbriketit | Ei | Ei | | | | | |
| Muu fossiilinen polttoaine | Ei | Ei | | | | | |
| Biomassan ja fossiilisten polttoaineiden seosbriketit | Ei | Ei | | | | | |
| Muu biomassan ja kiinteän polttoaineen sekoitus | Ei | Ei | | | | | |
| OMINAISUUDET KÄYTETTÄESSÄ ENSISAJAISTA POLTTOAINETTA | | | | | | | |
| KOHTA | SYMBOLI | ARVO | YKSIKKÖ | KOHTA | SYMBOLI | ARVO | YKSIKKÖ |
| LÄMMITYSTEHO | | | | HYÖTYSUHDE, JOKA PERUSTUU ALEMPAAN LÄMPÖARVOON (NCV) | | | |
| Nimellinen lämmitysteho: | P_{nom} | 5,0 | kW | Hyötysuhde nimellislämmitysteholla | $\eta_{th, nom}$ | 80,0 | % |
| SÄHKÖNKULUTUS | | | | LÄMMÖNTUOTON TYYPI / HUONELÄMPÖTILAN SÄÄTÖ | | | |
| Nimellislämmitysteholla | $e_{l, max}$ | - | kW | Yksitasoinen lämmöntuotto, ei huonelämpötilan säätöä | | | Kyllä |
| Alimmalla lämmitysteholla | $e_{l, min}$ | - | kW | Kaksi tai useampia manuaalisia tasoja, ei huonelämpötilan säätöä | | | Ei |
| Valmiustilassa | $e_{l, sb}$ | - | kW | Mekaanisella termostaatilla huonelämpötilan säätöön | | | Ei |
| | | | | Elektronisella huonelämpötilan säädöllä | | | Ei |
| | | | | Elektronisella huonelämpötilan säädöllä ja päiväajastimella | | | Ei |
| | | | | Elektronisella huonelämpötilan säädöllä ja viikkoajastimella | | | Ei |
| | | | | MUUT OHJAUVAIHTOEHDOT | | | |
| | | | | Huonelämpötilan säätö, läsnäolotunnistuksella | | | Ei |
| | | | | Huonelämpötilan säätö, avoimen ikkunan tunnistuksella | | | Ei |
| | | | | Etäisyysohjausvaihtoehdolla | | | |
| Kokoonpano, asennusta tai huoltoa koskevat erityiset varoitukset. | | | | Palosuojausta ja turvaetäisyyksiä palaviin rakennusmateriaaleihin on noudatettava kaikissa olosuhteissa. Riittävä palamisilman saanti on aina varmistettava. Poistoilmajärjestelmät voivat häiritä palamisilman syöttöä. | | | |

Allekirjoittanut vastaa valmistuksesta ja suoritusasteilmoituksen mukaisuudesta.

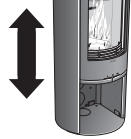


Niklas Gunnarsson, Business area manager NIBE STOVES
Markaryd, 1. tammikuuta 2022

Dati Tecnici



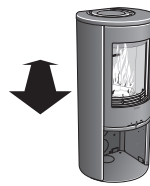
3-7 kW



1066 mm



495 mm



440 mm



105 kg

| | |
|----------------------------|---------|
| Potenza nominale | 5 kW |
| Livello di efficienza | 80% |
| Flusso della massa di fumo | 4,2 g/s |

Certificato secondo:

Standard europeo EN-13240
NS 3059 (Norvegia)
BImSchV.2 (Germania)
Art. 15a B-VG (Austria)
Clean Air Act. (UK)



Quando la stufa é accesa, alcune superfici diventano roventi.

Non toccarla per evitare ustioni. Fare inoltre attenzione al forte calore irradiato dal vetro dello sportello. La presenza di materiale infiammabile ad una distanza inferiore a quella di sicurezza indicata, potrebbe provocare un incendio. Bruciare un quantitativo eccessivo di legna può provocare la rapida emissione di gas infiammabili, con il rischio di danni a cose e persone.

Montaggio da parte di personale specializzato

Questo manuale contiene le istruzioni per il montaggio e l'installazione delle nostre stufe. Per garantire il corretto funzionamento e la sicurezza della stufa, l'installazione dovrebbe essere effettuata da personale specializzato. I nostri rivenditori possono consigliare montatori affidabili.

Permessi

Le presenti istruzioni generali potrebbero fornire indicazioni in contrasto con le leggi nazionali sull'edilizia. Si prega di fare riferimento alle istruzioni specifiche o di rivolgersi alle autorità locali per conoscere le normative vigenti in materia.

Prima di installare una stufa o una canna fumaria è necessario presentare richiesta all'ente locale competente.

Il proprietario dell'abitazione è personalmente responsabile del rispetto delle norme di sicurezza obbligatorie e della certificazione dell'installazione da parte di un tecnico qualificato. Il proprietario dovrà avvalersi di un termotecnico professionista per installazione e per la pulizia della canna fumaria.

Supporto strutturale

Assicurarsi che la pavimentazione sulla quale poggerà la stufa abbia una portata di carico sufficiente a sostenere il peso della stufa e della canna fumaria. Di solito, la stufa e la canna fumaria possono poggiare su un normale pavimento in legno di una casa, a condizione che il peso totale non superi 400 kg.

Piastra protettiva

A causa del rischio di caduta di braci ardenti, i pavimenti incombustibili devono essere protetti da una piastra protettiva. La piastra deve estendersi per 300 mm davanti al focolare e per 100 mm da ciascun lato del focolare, oppure avere un'estensione di 200 mm da ciascun lato dell'apertura della stufa. La piastra protettiva può essere realizzata in pietra naturale, cemento, acciaio o vetro. Per i modelli descritti nel presente manuale sono disponibili piastre protettive in metallo laccato e in vetro come accessori.

Ispezione finale dell'installazione

È della massima importanza che l'installazione sia controllata dal termotecnico prima della messa in funzione della stufa. Leggere attentamente anche le "Istruzioni di accensione" prima di accendere la stufa per la prima volta.

Collegamento alla canna fumaria

- La stufa va collegata a una canna fumaria dimensionata per temperature dei fumi di scarico fino a 400°.
- Il raccordo della stufa ha un diametro esterno di 150 mm.
- Il normale tiraggio del camino con funzionamento nominale deve essere compreso tra 20 e 25 Pa vicino al raccordo. Il tiraggio è influenzato sia dalla lunghezza che dalla sezione della canna fumaria e dalla sua tenuta. La lunghezza minima raccomandata per la canna fumaria è 3,5 m e la dimensione corretta del condotto dei fumi è compresa tra Ø130 e Ø150 mm.
- Una canna fumaria con angoli stretti e tratti orizzontali perde capacità di tiraggio. Il tratto orizzontale massimo consigliato per la canna fumaria è 1 m, a condizione che la lunghezza del tratto verticale sia almeno 5 m.
- La canna fumaria deve poter essere ripulita per tutta la sua lunghezza, e le botole di ispezione devono essere facilmente accessibili.
- Controllare attentamente che la canna fumaria sia sigillata e che non vi siano perdite attorno alle botole di ispezione e ai raccordi, vedere pagina 40.

Alimentazione dell'aria di combustione

Quando si installa una stufa in una stanza, aumenta il fabbisogno di aria nella stanza stessa. L'aria può entrare indirettamente da una presa d'aria nella parete che dà all'esterno, oppure tramite un condotto dall'esterno collegato al raccordo sulla parte bassa della stufa. La quantità di aria consumata dalla combustione è circa 15 m³/h.

Il raccordo dell'aria di combustione ha un diametro esterno di 67 mm. Quando la lunghezza del condotto supera 1 m, è necessario portare a 100 mm il diametro del tubo ed effettuare di conseguenza un'apertura nel muro più ampia.

Negli ambienti riscaldati il condotto deve essere isolato contro la condensa con 30 mm di lana di roccia, ricoperta all'esterno da un inibitore di umidità. Per l'installazione è importante inoltre che l'imbocco del tubo nella parete (o nel pavimento) sia sigillato con mastice per giunzioni.

Come accessorio è disponibile un condotto anticondensa della lunghezza di 1 m per approvvigionamento dell'aria di combustione.

Distanze di sicurezza

C510

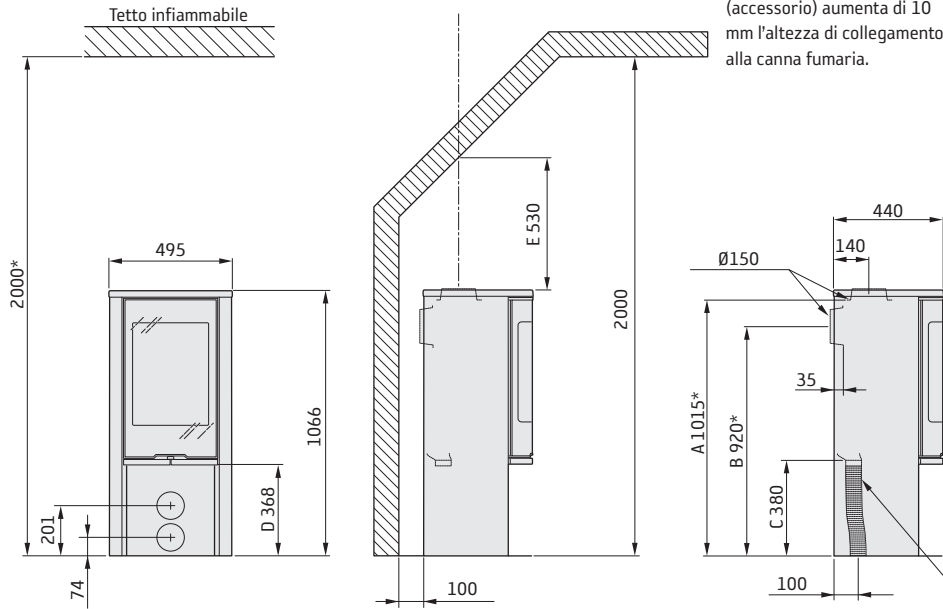
PER L'INSTALLAZIONE DELLA PIASTRA GIREVOLE (OPTIONAL)
non fare riferimento alle distanze di montaggio indicate sotto.
Vedere le istruzioni di montaggio specifiche per la piastra
girevole.



La piastra di protezione
per il pavimento in vetro
(accessorio) aumenta di 10
mm l'altezza di collegamento
alla canna fumaria.

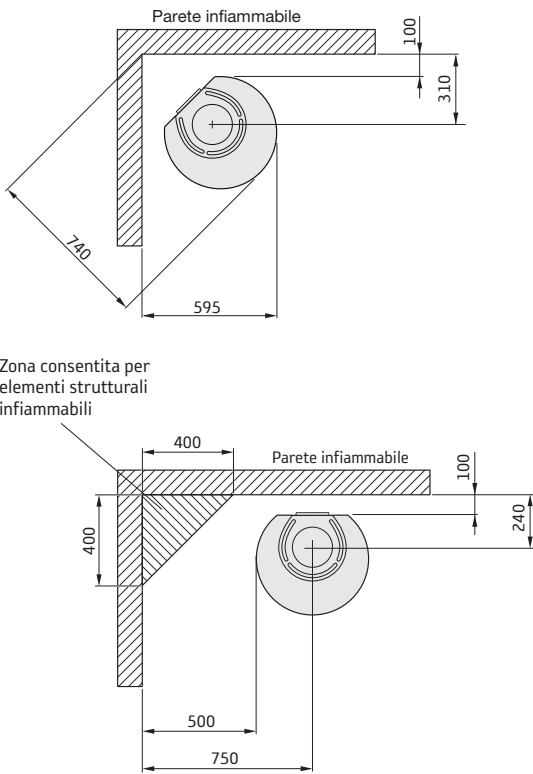
La distanza minima tra l'apertura della
stufa e le parti infiammabili dell'edificio
oppure gli arredi deve essere di almeno
1 metro.

I disegni dimensionali indicano solamente
la distanza minima consentita per il
montaggio della stufa. Per il collegamento
alla canna fumaria in acciaio, si dovranno
tenere in considerazione anche i requisiti
sulla distanza di sicurezza imposti per la
canna fumaria. La distanza di sicurezza
dal tubo della canna fumaria privo di
isolamento alle parti infiammabili dell'edi-
ficio è di almeno 300 mm.

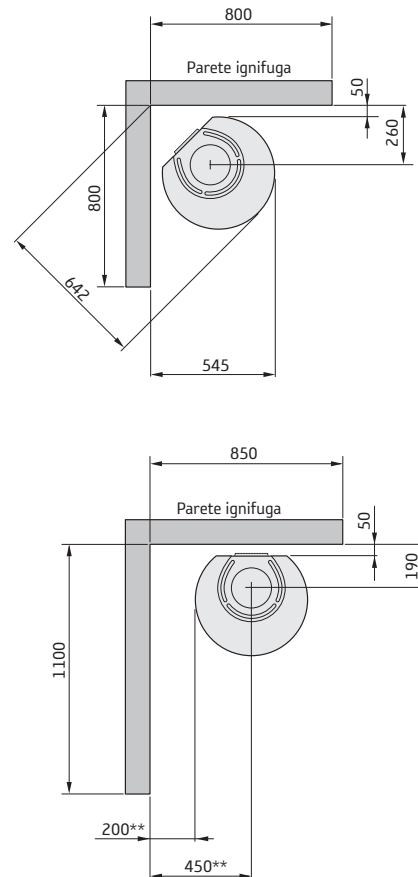


- A = altezza dal pavimento al collegamento alla canna fumaria dal piano della stufa
- B = altezza dal pavimento al centro del raccordo alla canna fumaria dal retro della stufa
- C = altezza dal pavimento alla bocchetta della presa d'aria
- D = altezza dal pavimento al bordo inferiore dello sportello
- E = altezza minima dal centro della canna fumaria ad un tetto spiovente

MONTAGGIO VICINO A UNA PARETE INFIAMMABILE



MONTAGGIO VICINO A UN MURO TAGLIAFUOCO



* Se la stufa è collocata su una piastra di protezione per il pavimento ad esempio in vetro (optional), la distanza dal pavimento va modificata del corrispondente spessore della piastra di protezione, nel caso del vetro di 10 mm.

** Per evitare deterioramenti delle pareti ignifughe dipinte, si consiglia di mantenere la stessa distanza indicata per le pareti infiammabili.

Dichiarazione di prestazione secondo il regolamento (UE) 305/2011

N. C510-CPR-220901

Contura

PRODOTTO

| | |
|------------------------|--------------------------------------|
| Tipo di prodotto | Stufa alimentata a legna |
| Denominazione del tipo | Contura 510 |
| Uso previsto | Riscaldamento per abitazioni private |
| Combustibile | Legna |

PRODUTTORE

| | |
|-----------|---|
| Nome | NIBE AB / Contura |
| Indirizzo | Box 134, Skulptörvägen 10 SE-285 23 Markaryd, Svezia |

VERIFICA

| | |
|------------------|---|
| Conforme a AVCP | Sistema 3 |
| Standard europei | EN 13240:2001 / A2:2004 / AC:2007 |
| Ente notificato | Rein-Ruhr Feuerstätten Prüfstelle, NB 1625. |

PRESTAZIONI DICHIARATE

| CARATTERISTICHE FONDAMENTALI | PRESTAZIONI | SPECIFICHE TECNICHE ARMONIZZATE |
|--|--|-----------------------------------|
| Sicurezza antincendio | Conforme | EN 13240:2001 / A2:2004 / AC:2007 |
| Classe di resistenza al fuoco | A1 | |
| Distanza minima da materiale infiammabile | Retro: 100 mm Lato: 500 mm Soffitto: 934 mm Fronte: 1000 mm Pavimento: 0 mm Spigolo: 100 mm | |
| Rischio di incendio dovuto alla caduta di combustibile | Conforme | |
| Pulizia | Conforme | |
| Emissioni prodotte dalla combustione | CO: 1500 mg/ m ³ NOx: 200 mg/ m ³ OGC: 120 mg/ m ³ PM: 40 mg/ m ³ | |
| Temperatura superficiale | Conforme | |
| Temperatura della maniglia | Conforme | |
| Resistenza meccanica | Conforme | |
| Temperatura del vano di stoccaggio legna | Conforme | |
| Potenza nominale | 5,0 kW | |
| Rendimento | 80,0% | |
| Temperatura dei fumi con potenza nominale | 299°C | |
| Temperatura dei fumi nel raccordo | 359°C | |

Il sottoscritto è responsabile della produzione e della conformità alle prestazioni qui dichiarate.



Niklas Gunnarsson, Responsabile NIBE STOVES
Markaryd, il 1 settembre 2022



Dichiarazione di Conformità UE

| | |
|------------|--|
| Produttore | NIBE AB / Contura |
| Indirizzo | Box 134, Skulptörvägen 10 285 23 Markaryd, Svezia |
| E-mail | info@contura.se |
| Sito Web | www.contura.eu |
| Telefono | +46 433 275100 |

Contura

| LA PRESENTE DICHIARAZIONE DI CONFORMITÀ È RILASCIATA SOTTO LA NOSTRA ESCLUSIVA RESPONSABILITÀ PER IL SEGUENTE PRODOTTO: | | | | | | | |
|--|----------------------------|--|--------------|--|-----------------|--------|-----------------|
| Nome commerciale | | Contura 500 Style Serie: 510 (TL) / 520 (T) / 556 (T/TL) / 586 / 590T / 596 (T) | | | | | |
| Identificazione del prodotto | | www.contura.eu | | | | | |
| L'OGGETTO DELLA DICHIARAZIONE DI CUI SOPRA È IN CONFORMITÀ CON - | | | | | | | |
| LA LEGISLAZIONE DI ARMONIZZAZIONE DELL'UNIONE PERTINENTE: | | | | GLI STANDARD ARMONIZZATI PERTINENTI: | | | |
| DIR 2009/125/CE | | EN 13240:2001/A2:2004/AC:2007 | | | | | |
| REG (UE) 2015/1185 | | CEN/TS 15883:2010 | | | | | |
| REG (UE) 2015/1186 | | | | | | | |
| REG (UE) 2017/1369 | | | | | | | |
| REG (UE) 305/2011 | | | | | | | |
| DOCUMENTAZIONE TECNICA | | | | | | | |
| Funzionalità di riscaldamento indiretta: | | No | | | | | |
| Potenza termica diretta: | | 5,0 kW | | | | | |
| Indice di efficienza energetica (IEE): | | 106,0 | | | | | |
| Report di test | | RRF 40 15 3859, NB 1625 | | | | | |
| COMBUSTIBILE | COMBUSTIBILE DI PREFERENZA | ALTRO COMBUSTIBILE IDONEO | η_s (%) | EMISSIONI ALLA POTENZA DI RISCALDAMENTO NOMINALE | | | |
| | | | | PM | OGC | CO | NO _x |
| mg/ Nm ³ (13% O ₂) | | | | | | | |
| Ceppi di legno con contenuto di umidità >25% | Sì | No | 70,0 | 40 | 120 | 1500 | 200 |
| Legno compresso con contenuto di umidità <12% | No | Sì | 70,0 | 40 | 120 | 1500 | 200 |
| Altra biomassa legnosa | No | No | | | | | |
| Biomassa non legnosa | No | No | | | | | |
| Antracite e carbone per caldaie a secco | No | No | | | | | |
| Coke fossile | No | No | | | | | |
| Coke a bassa temperatura | No | No | | | | | |
| Carbone bituminoso | No | No | | | | | |
| Bricchette di lignite | No | No | | | | | |
| Bricchette di torba | No | No | | | | | |
| Bricchette di combustibile fossile miscelato | No | No | | | | | |
| Altro combustibile fossile | No | No | | | | | |
| Bricchette di biomassa e combustibile fossile miscelati | No | No | | | | | |
| Altra miscela di biomassa e combustibile solido | No | No | | | | | |
| CARATTERISTICHE QUANDO IN FUNZIONE CON IL COMBUSTIBILE DI PREFERENZA | | | | | | | |
| VOCE | SIMBOLO | VALORE | UNITÀ | VOCE | SIMBOLO | VALORE | UNITÀ |
| POTENZA TERMICA | | | | EFFICIENZA UTILE, BASATA SUL POTERE CALORIFICO NETTO (NCV) | | | |
| Potenza di riscaldamento nominale: | P_{nom} | 5,0 | kW | Efficienza utile alla potenza di riscaldamento nominale | $\eta_{th,nom}$ | 80,0 | % |
| CONSUMO DI ELETTRICITÀ AUSILIARIO | | | | TIPO DI CONTROLLO DELLA POTENZA TERMICA/TEMPERATURA AMBIENTE | | | |
| A potenza di riscaldamento nominale | $e_{l,max}$ | - | kW | Potenza termica monostadio, nessun controllo della temperatura ambiente | | | Sì |
| A potenza di riscaldamento minima | $e_{l,min}$ | - | kW | Due o più stadi manuali, nessun controllo della temperatura ambiente | | | No |
| In modalità standby | $e_{l,SB}$ | - | kW | Con controllo della temperatura ambiente con termostato meccanico | | | No |
| | | | | Con controllo della temperatura ambiente elettronico | | | No |
| | | | | Con controllo della temperatura ambiente elettronico più timer giornaliero | | | No |
| | | | | Con controllo della temperatura ambiente elettronico più timer settimanale | | | No |
| ALTRE OPZIONI DI CONTROLLO | | | | | | | |
| | | | | Controllo della temperatura ambiente, con rilevamento della presenza | | | No |
| | | | | Controllo della temperatura ambiente, con rilevamento di finestre aperte | | | No |
| | | | | Con opzione di controllo a distanza | | | |
| Precauzioni specifiche per montaggio, installazione o manutenzione. | | È necessario osservare in ogni circostanza la protezione antincendio e le distanze di sicurezza da materiali edili combustibili. È sempre necessario garantire un'alimentazione di aria di combustione sufficiente. I sistemi di aspirazione dell'aria possono interferire con l'alimentazione di aria di combustione. | | | | | |

Il sottoscritto è responsabile della produzione e conformità con le prestazioni dichiarate.

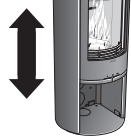


Niklas Gunnarsson, Business area manager NIBE STOVES
Markaryd, 1° gennaio 2022

Gegevens



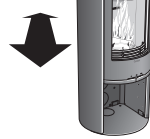
3-7 kW



1066 mm



495 mm



440 mm



105 kg

| | |
|--------------------|---------|
| Nominaal vermogen | 5 kW |
| Rendement | 80% |
| Rookgasmassastroom | 4,2 g/s |

Goedkeuring conform:

Europese norm EN-13240
NS 3059 (Noorwegen)
BImSchV.2 (Duitsland)
Art. 15a B-VG (Oostenrijk)
Clean Air Act. (UK)



De kachel wordt zeer heet

Als de kachel in bedrijf is, worden bepaalde oppervlakken zeer heet en kunnen deze bij aanraking brandwonden veroorzaken. Let ook op de sterke warmtestraling door het deurglas. Als brandbaar materiaal binnen de vermelde veiligheidsafstand wordt geplaatst, kan dit tot brand leiden. Smeulend hout kan tot een snelle gasontbranding en daardoor materiële schade en persoonlijk letsel leiden.

Montage door vakman

Deze instructies hebben betrekking op de montage en installatie van de kachels. Om de werking en veiligheid van de kachel te kunnen garanderen, raden wij aan de kachel door een vakman te laten installeren. Neem contact op met een van onze dealers. Zij kunnen een geschikte vakman aanraden.

Bouwmelding

De aanbevelingen in deze hoofdinstructies kunnen in strijd zijn met de nationale bouwvoorschriften. Raadpleeg de aanvullende instructies of neem voor advies over bouwvoorschriften contact op met de dienst bouw en woningtoezicht in uw woonplaats. Voor de installatie van een stookplaats en het opzetten van een schoorsteen moet een bouwmelding worden ingediend bij de betreffende commissie voor bouw- en woningtoezicht.

De huiseigenaar dient er zelf op toe te zien dat aan de voorgeschreven veiligheidseisen wordt voldaan en dat de installatie wordt geïnspecteerd door een bevoegd controleur. De meester-schoorsteenveger dient te worden geïnformeerd over de installatie, aangezien deze veranderingen met zich meebrengt voor het vegen van de schoorsteen.

Dragende ondergrond

Controleer of de houten draagbalken sterk genoeg zijn om kachel plus schoorsteen te dragen. De kachel en de schoorsteen kunnen normaal gesproken op een normale balkenlaag in een eengezinswoning worden geplaatst, mits het totale gewicht niet zwaarder is dan 400 kg.

Onbrandbare ondergrond

Vanwege de kans op vonken moet een onbrandbare vloer worden beschermd met een onbrandbare vloerplaat. Deze moet doorlopen tot 300 mm vóór de kachel en tot 100 mm langs elke zijde van de kachel dan wel 200 mm extra doorlopen aan elke zijde van de opening. De vloerplaat kan bijvoorbeeld zijn gemaakt van natuursteen, beton, staal of glas. Vloerplaten van gelakt staal en glas worden voor deze modellen als accessoire verkocht.

Eindinspectie van de installatie

Het is heel belangrijk dat de installatie door een bevoegde meester-schoorsteenveger wordt nagekeken, voordat de kachel in gebruik wordt genomen. Lees voorafgaand aan de eerste keer stoken de "Gebruiksaanwijzing voor stoken".

Op schoorsteen aansluiten

- De kachel moet worden aangesloten op een schoorsteen die bestand is tegen een rookgas temperatuur van minimaal 400 °C.
- Het koppelstuk heeft een buitendiameter van 150 mm.
- De normale schoorsteentrek tijdens nominaal gebruik moet liggen tussen de 20-25 Pa bij het koppelstuk. De trek wordt met name beïnvloed door de lengte en diameter van de schoorsteen, maar ook door de drukdichtheid ervan. De kortste aanbevolen schoorsteenlengte is 3,5 m en een geschikte diameter van het rookkanaal is Ø130 tot Ø150 mm.
- Een rookkanaal met scherpe bochten en horizontale delen vermindert de trek in de schoorsteen. Als de verticale rookkanaallengte minimaal 5 m is, geldt voor het horizontale rookkanaal een maximum van 1 m.
- Het rookkanaal moet over de gehele lengte geveegd kunnen worden en de veegluiken moeten gemakkelijk bereikbaar zijn.
- Controleer zorgvuldig of de schoorsteen goed dicht is en of er geen lekkage voorkomt rond veegluiken en bij pijp aansluitingen, zie pagina 40.

Aanvoer van verbrandingslucht

Als in een ruimte een kachel wordt geïnstalleerd, is er meer luchttoevoer naar de ruimte nodig. Lucht kan indirect worden aangevoerd via een klep in de buitenmuur of via een kanaal van buitenaf, dat op het koppelstuk aan de onderkant van de kachel is aangesloten. De voor de verbranding benodigde hoeveelheid lucht is ca. 15 m³/u.

Het koppelstuk voor de verbrandingslucht heeft een buitendiameter van 67 mm. Bij pijpen langer dan 1 m moet de pijp diameter worden verhoogd tot 100 mm. Kies bovendien een grotere klep.

In verwarmde ruimten moet het kanaal tegen condens worden beschermd door isolatie met 30 mm steenwol voorzien van een vochtwerende laag. Daarnaast moet de ruimte tussen pijp en muur (c.q. vloer) bij de doorvoer worden afgedicht met afdichtmiddel.

Als accessoire is een 1 m lange verbrandingsluchtslang met condensisolatie verkrijgbaar.

Installatieafstand

C510

BIJ INSTALLATIE VAN DRAAIPLATEAU (OPTIE)

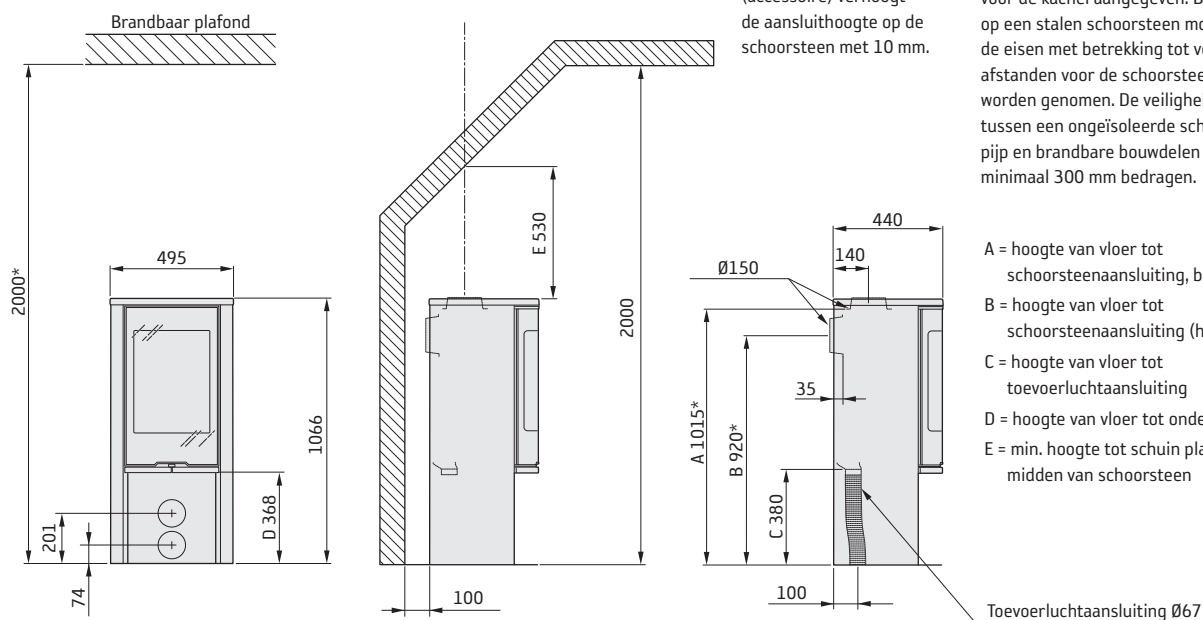
gelden onderstaande installatieafstanden niet. Zie de aparte installatie-instructies voor het draaiplateau.



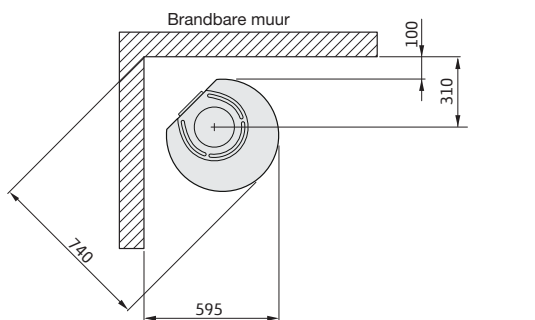
Een vrijliggende onbrandbare ondergrond van glas (accessoire) verhoogt de aansluithoogte op de schoorsteen met 10 mm.

De afstand vóór de kachelopening tot aan brandbare bouwdelen of inrichting dient minimaal 1 m te bedragen.

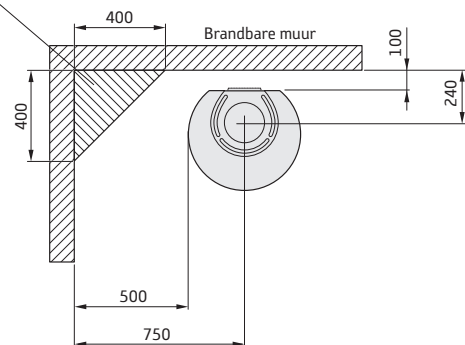
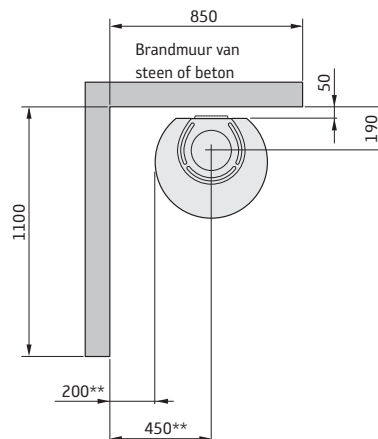
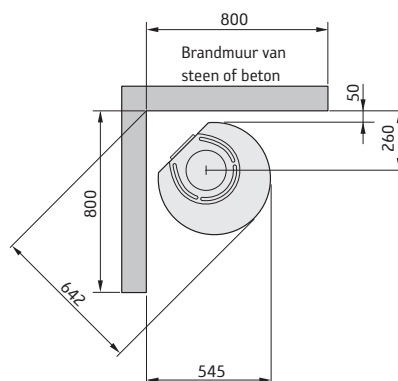
Op de maatschetsen worden alleen de minimaal toegestane installatieafstanden voor de kachel aangegeven. Bij aansluiting op een stalen schoorsteen moeten ook de eisen met betrekking tot veiligheidsafstanden voor de schoorsteen in acht worden genomen. De veiligheidsafstand tussen een ongeïsoleerde schoorsteenpijp en brandbare bouwdelen moet minimaal 300 mm bedragen.



- A = hoogte van vloer tot schoorsteenaansluiting, boven
- B = hoogte van vloer tot schoorsteenaansluiting (h.o.h.), achter
- C = hoogte van vloer tot toevoerluchtaansluiting
- D = hoogte van vloer tot onderkant deur
- E = min. hoogte tot schuin plafond bij midden van schoorsteen

INSTALLATIE OP EEN BRANDBARE WAND

Toegestaan gebied voor brandbaar bouwdeel

**INSTALLATIE OP BRANDMUUR**

* Als de kachel op een vloerplaat van bijvoorbeeld glas (accessoire) komt te staan, wordt de dikte van de vloerplaat bij de hoogte vanaf de vloer opgeteld. Voor een vrijliggende glazen vloerplaat geldt 10 mm.

** Om verkleuring van geschilderde onbrandbare wanden te voorkomen, bevelen wij dezelfde zijafstand aan als voor brandbare wanden.

Prestatieverklaring in overeenstemming met verordening (EU) 305/2011

Nr. C510-CPR-220901

Contura

PRODUCT

| | |
|----------------|---------------------------|
| Producttype | Houtgestookte kachel |
| Typeaanduiding | Contura 510 |
| Beoogd gebruik | Ruimteverwarmer in woning |
| Brandstof | Hout |

FABRIKANT

| | |
|-------|---|
| Naam | NIBE AB / Contura |
| Adres | Box 134, Skulptörvägen 10 SE-285 23 Markaryd, Zweden |

KEURING

| | |
|--------------------|---|
| Conform AVCP | Systeem 3 |
| Europese standaard | EN 13240:2001 / A2:2004 / AC:2007 |
| Testinstituut | Rein-Ruhr Feuerstätten Prüfstelle, NB 1625. |

GENOEMDE PRESTATIES

| BELANGRIJKE EIGENSCHAPPEN | PRESTATIES | GEHARMONISEERDE TECHNISCHE SPECIFICATIE |
|--|--|---|
| Brandveiligheid | Goedgekeurd | EN 13240:2001 / A2:2004 / AC:2007 |
| Brandtechnische klasse | A1 | |
| Minimale afstand tot brandbare materialen | Achterzijde: 100 mm Zijkant: 500 mm Plafond: 934 mm Voorzijde: 1000 mm Vloer: 0 mm Hoek: 100 mm | |
| Brandbaarheid vanwege uitvallende gloeiende brandstoffen | Goedgekeurd | |
| Reinigbaarheid | Goedgekeurd | |
| Emissies van verbranding | CO: 1500 mg/ m ³ NOx: 200 mg/ m ³ OGC: 120 mg/ m ³ PM: 40 mg/ m ³ | |
| Oppervlaktetemperaturen | Goedgekeurd | |
| Temperatuur handgreep | Goedgekeurd | |
| Mechanische duurzaamheid | Goedgekeurd | |
| Temperatuur in houtvak | Goedgekeurd | |
| Nominaal vermogen | 5,0 kW | |
| Rendement | 80,0% | |
| Rookgastemperatuur bij nominaal vermogen | 299°C | |
| Rookgastemperatuur in het aansluitstuk | 359°C | |

Ondergetekende is verantwoordelijk voor de productie en overeenstemming met de genoemde prestaties.



Niklas Gunnarsson, Hoofd Business Area NIBE STOVES
Markaryd, 1 september 2022



EU-conformiteitsverklaring

| | |
|-----------|--|
| Fabrikant | NIBE AB / Contura |
| Adres | Box 134, Skulptörvägen 10 285 23 Markaryd, Zweden |
| E-mail | info@contura.se |
| Website | www.contura.eu |
| Telefoon | +46 433 275100 |

Contura

| | | | | | | | |
|---|---|---|----------------|--|------------------|---------------|-----------------|
| DEZE CONFORMITEITSVERKLARING WORDT UITGEGEVEN ONDER ONZE EIGEN VERANTWOORDELIJKHEID VOOR HET VOLGENDE PRODUCT: | | | | | | | |
| Handelsnaam | Contura 500 Style-serie: 510 (TL) / 520 (T) / 556 (T/TL) / 586 / 590T / 596 (T) | | | | | | |
| Identificatie van product | www.contura.eu | | | | | | |
| HET HIERBOVEN BESCHREVEN VOORWERP IS IN OVEREENSTEMMING MET - | | | | | | | |
| DE RELEVANTE HARMONISATIEWETGEVING VAN DE UNIE: | | | | DE RELEVANTE GEHARMONISEERDE NORMEN: | | | |
| DIR 2009/125/EG | | | | EN 13240:2001/A2:2004/AC:2007 | | | |
| REG (EU) 2015/1185 | | | | CEN/TS 15883:2010 | | | |
| REG (EU) 2015/1186 | | | | | | | |
| REG (EU) 2017/1369 | | | | | | | |
| REG (EU) 305/2011 | | | | | | | |
| TECHNISCHE DOCUMENTATIE | | | | | | | |
| Indirecteverwarmingsfunctionaliteit: | Nee | | | | | | |
| Directe warmteafgifte: | 5,0 kW | | | | | | |
| Energie-efficiëntie-index (EEI): | 106,0 | | | | | | |
| Testrapport | RRF 40 15 3859, NB 1625 | | | | | | |
| BRANDSTOF | VOOR-KEURBRANDSTOF | ANDERE GESCHIKTE BRANDSTOF(FEN) | η_s (%) | EMISSIES BIJ NOMINALE WARMTEAFGIFTE | | | |
| | | | | PM | OGC | CO | NO _x |
| | | | | mg/ Nm ³ (13% O ₂) | | | |
| Stamhout, vochtgehalte 25% | Ja | Nee | 70,0 | 40 | 120 | 1500 | 200 |
| Samengeperst hout, vochtgehalte <12% | Nee | Ja | 70,0 | 40 | 120 | 1500 | 200 |
| Andere houtachtige biomassa | Nee | Nee | | | | | |
| Niet-houtachtige biomassa | Nee | Nee | | | | | |
| Antraciet en magerkool | Nee | Nee | | | | | |
| Harde cokes | Nee | Nee | | | | | |
| Lagetemperatuurcokes | Nee | Nee | | | | | |
| Bitumineuze steenkool | Nee | Nee | | | | | |
| Bruinkoolbriketten | Nee | Nee | | | | | |
| Turfbriketten | Nee | Nee | | | | | |
| Briketten van gemengde fossiele brandstoffen | Nee | Nee | | | | | |
| Andere fossiele brandstoffen | Nee | Nee | | | | | |
| Briketten van gemengde biomassa en fossiele brandstoffen | Nee | Nee | | | | | |
| Ander mengsel van biomassa en vaste brandstof | Nee | Nee | | | | | |
| KENMERKEN WANNEER DE VOORKEURBRANDSTOF WORDT GEBRUIKT | | | | | | | |
| ITEM | SYMBOOL | WAARDE | EENHEID | ITEM | SYMBOOL | WAARDE | EENHEID |
| WARMTEAFGIFTE | | | | NUTTIG RENDEMENT, GEBASEERD OP DE NETTO CALORISCHE WAARDE (NCV) | | | |
| Nominale warmteafgifte: | P _{nom} | 5,0 | kW | Nuttig rendement bij nominale warmteafgifte | $\eta_{th, nom}$ | 80,0 | % |
| AANVULLEND ELEKTRICITEITSVERBRUIK | | | | TYPE WARMTEAFGIFTE/STURING VAN DE KAMERTEMPERATUUR | | | |
| Bij nominale warmteafgifte | e _{l, max} | - | kW | Eentrapswarmteafgifte, geen sturing van de kamertemperatuur | | | Ja |
| Bij minimale warmteafgifte | e _{l, min} | - | kW | Twee of meer handmatig in te stellen trappen, geen sturing van de kamertemperatuur | | | Nee |
| In stand-bymodus | e _{l, SB} | - | kW | Met mechanische sturing van de kamertemperatuur door thermostaat | | | Nee |
| | | | | Met elektronische sturing van de kamertemperatuur | | | Nee |
| | | | | Met elektronische sturing van de kamertemperatuur plus dag-tijdschakelaar | | | Nee |
| | | | | Met elektronische sturing van de kamertemperatuur plus week-tijdschakelaar | | | Nee |
| | | | | ANDERE STURINGSOPTIES | | | |
| | | | | Sturing van de kamertemperatuur, met aanwezigheidsdetectie | | Nee | |
| | | | | Sturing van de kamertemperatuur, met openraamdetectie | | Nee | |
| | | | | Met de optie van afstandsbediening | | | |
| Specifieke voorzorgsmaatregelen voor assemblage, installatie of onderhoud. | | De voorwaarden voor brandveiligheid en veiligheidsafstanden tot brandbare bouwmaterialen moeten onder alle omstandigheden worden nageleefd. Een toereikende toevoer van verbrandingslucht moet altijd worden gewaarborgd. Luchtaanzuigsystemen kunnen de toevoer van verbrandingslucht verstoren. | | | | | |

Ondergetekende is verantwoordelijk voor de fabricage en conformiteit met de aangegeven prestaties.



Niklas Gunnarsson, Business area manager NIBE STOVES
Markaryd, 1 januari 2022

**SE** Montering

Om insatsen behöver läggas ned för att förflyttas bör lösa delar demonteras. Demontering av eldstadsbeklädnad beskrivs i slutet av denna anvisning.

- 1 Brasbegränsare
- 2 Rostertallrik
- 3 Varmluftsgaller
- 4 Eldstadsbeklädnad (Vermiculit)
- 5 Typskylt

DE Vor der Montage

Wenn der Einsatz in liegender Position versetzt werden muss, sind lose Komponenten zu demontieren. Die Demontage der Brennraumauskleidung wird am Ende dieser Anleitung beschrieben.

- 1 Stehrost
- 2 Rostteller
- 3 Warmluftgitter
- 4 Feuerstättenauskleidung (Vermiculit)
- 5 Typenschild

NO Før montering

Hvis innsatsen må legges ned for å flyttes, bør løse deler demonteres. Demontering av brennplater og hvelv er beskrevet mot slutten av denne veiledningen.

- 1 Kubbestopper
- 2 Rist
- 3 Varmluftsgitter
- 4 Brennplater og hvelv (Vermikulitt)
- 5 Typeskilt

FR Avant de procéder au montage

Les éléments non fixés devront être déposés si l'insert doit être couché pour être déplacé. Le démontage de l'habillage du foyer est décrite à la fin de ce document.

- 1 Grille de retenue
- 2 Grille
- 3 Grille air chaud
- 4 Habillage du foyer (Vermiculite)
- 5 Plaque signalétique

GB Prior to installation

If the insert needs to be put down to be moved, loose components should be removed. Removal of the hearth cladding is described at the end of these installation instructions.

- 1 Fire bars
- 2 Grate disc
- 3 Hot air grate
- 4 Fire bricks (Vermiculite)
- 5 Type plate

DK Før opstilling

Hvis indsatsen skal lægges ned for at blive flyttet, bør løse dele afmonteres. Afmontering af ovnbeklædning beskrives i slutningen af denne vejledning.

- 1 Brændeholder
- 2 Rund askerist
- 3 Varmluftsgitter
- 4 Ovnbeklædning (Vermiculite)
- 5 Typeskilt

FI Ennen asennusta

Jos tulipesä pitää siirtää kyljellään, irto-osat pitää irrottaa. Tulipesän verhoilun irrotus kuvataan ohjeen lopussa.

- 1 Suojareunus
- 2 Arina
- 3 Lämminilmaritilä
- 4 Tulipesän verho (vermikuliiitti)
- 5 Tyypikilpi

IT Prima del montaggio

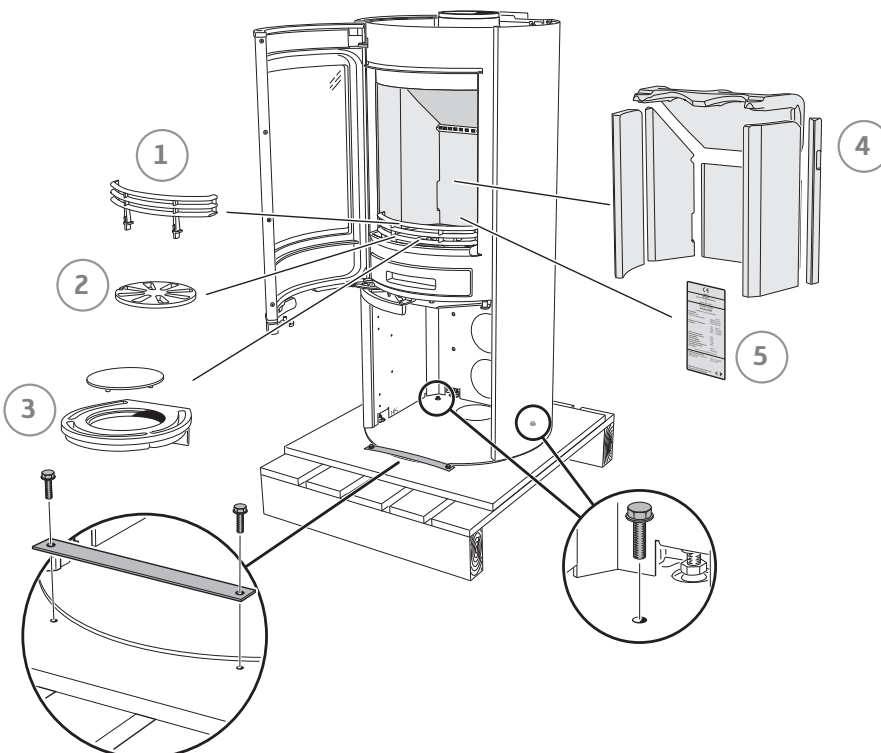
Se è necessario smontare l'inserto per spostarlo, rimuovere prima i componenti liberi. La procedura di smontaggio del rivestimento del focolare è descritta alla fine delle presenti istruzioni.

- 1 Griglia ferma-legna
- 2 Griglia del braciere
- 3 Griglia di ventilazione
- 4 Rivestimento interno del focolare (vermiculite)
- 5 Targhetta identificativa

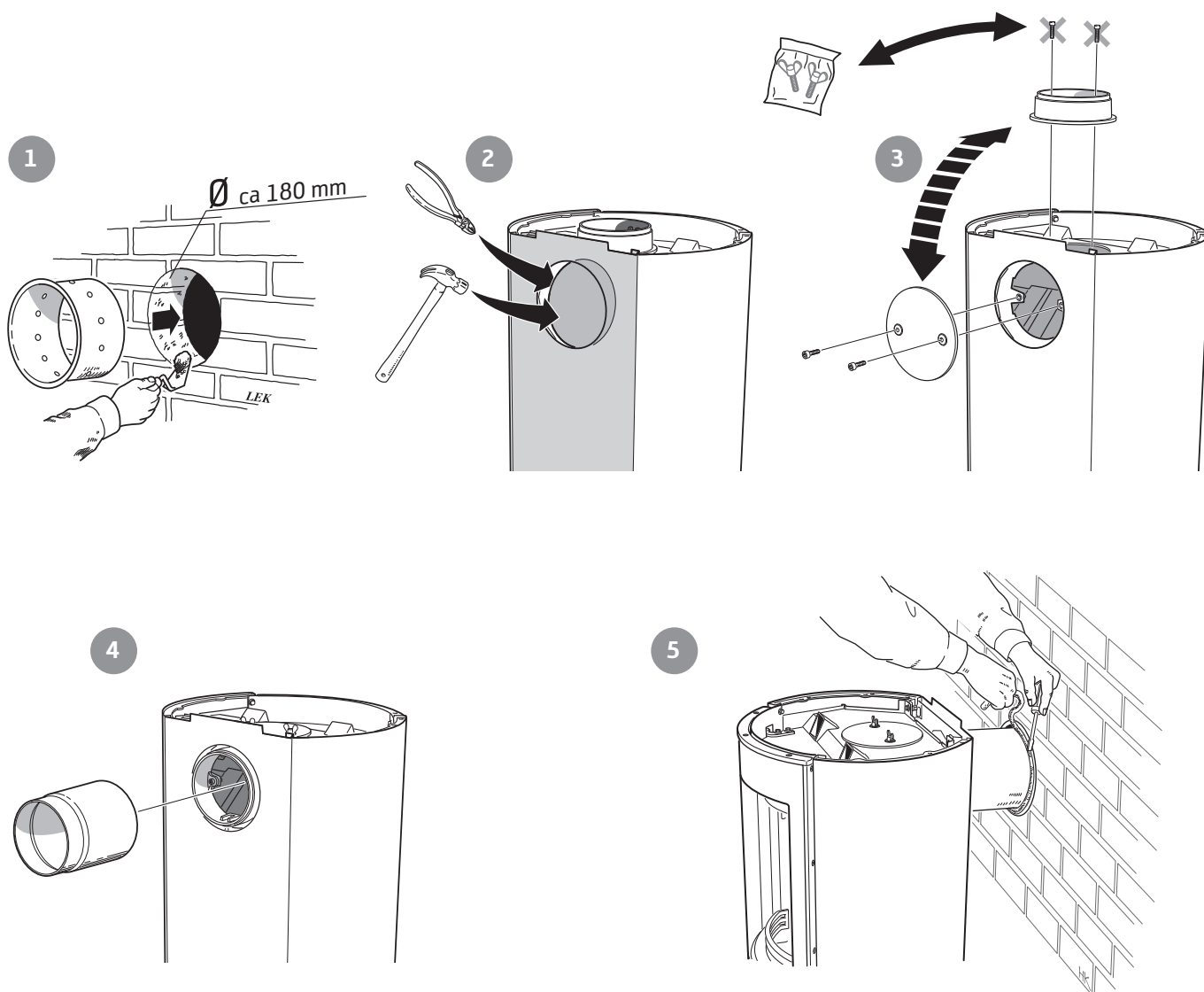
NL Voorafgaand aan montage

Als de inzet liggend moet worden verplaatst, moeten losse onderdelen worden gedemonteerd. De demontage van de haardbekleding wordt beschreven aan het eind van deze instructies.

- 1 Houtvanger
- 2 Roosterschijf
- 3 Heteluchtrooster
- 4 Haardbekleding (vermiculiet)
- 5 Typeplaatje

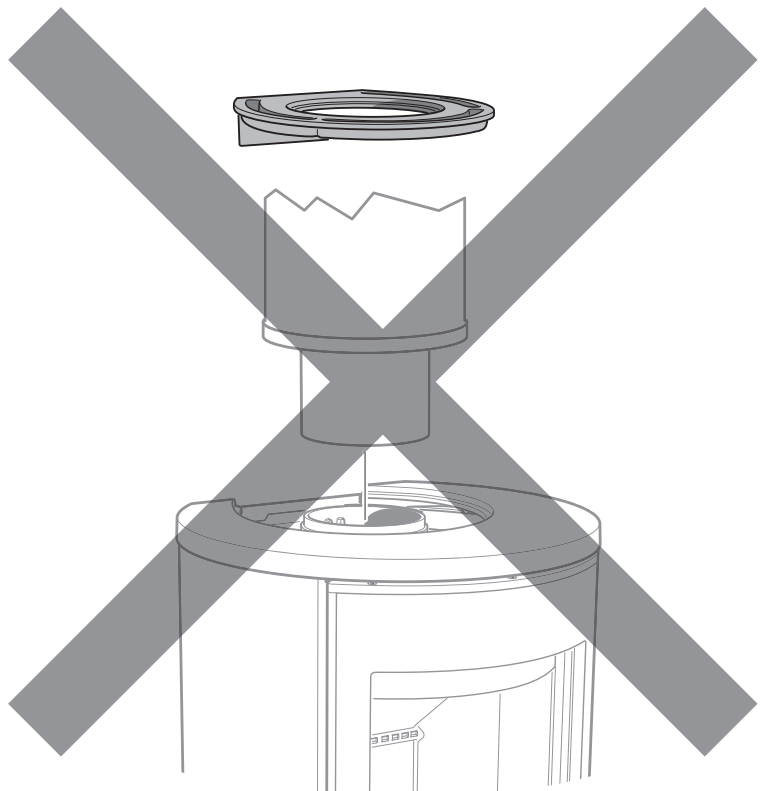
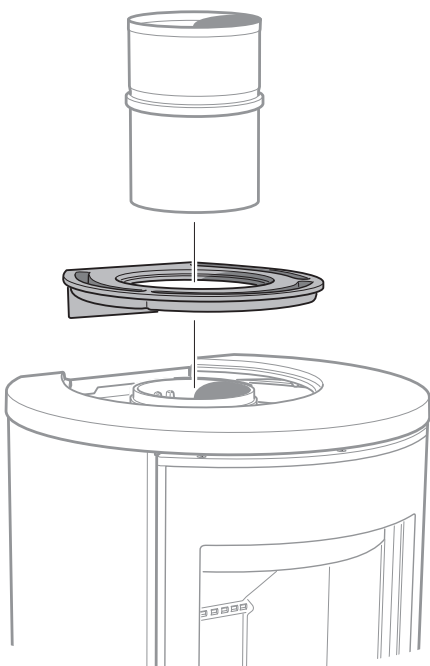


- SE Bakåtanslutning till murad skorsten
- DE Rückseitiger Anschluss an einen gemauerten Schornstein
- NO Bakmontering til murt skorstein
- FR Raccordement par l'arrière à une cheminée de maçonnerie
- GB Rear connection to a masonry chimney
- DK Tilslutning bagud til muret skorsten
- FI Liitäntä taaksepäin muurattuun savupiippuun
- IT Collegamento alla canna fumaria in muratura dal retro della stufa
- NL Achterwaartse aansluiting op een gemetselde schoorsteen



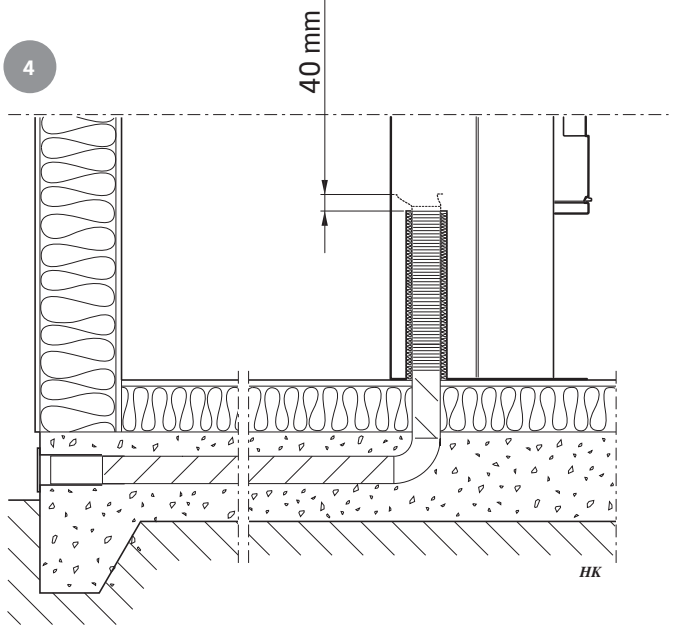
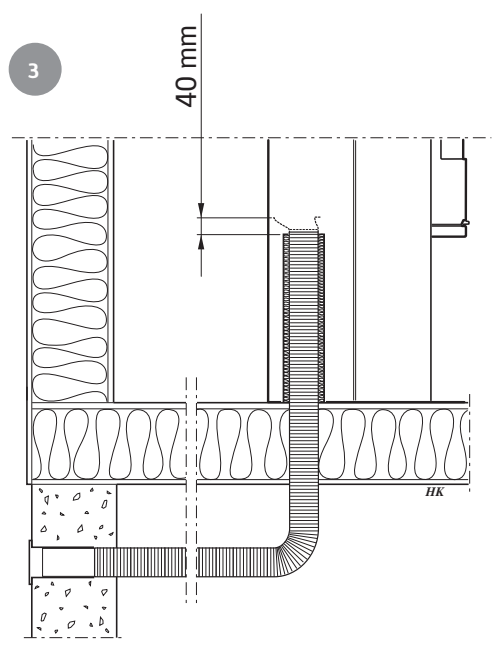
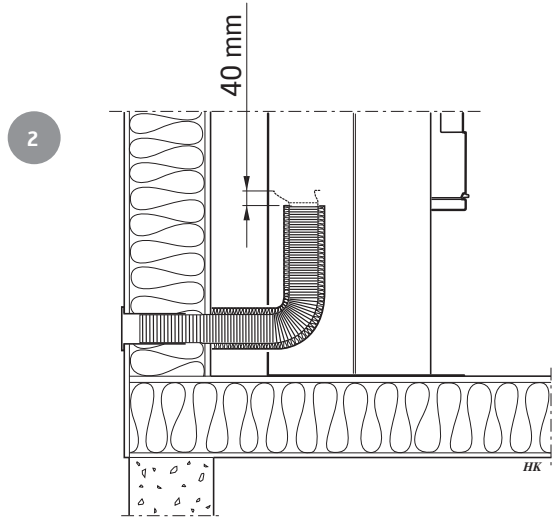
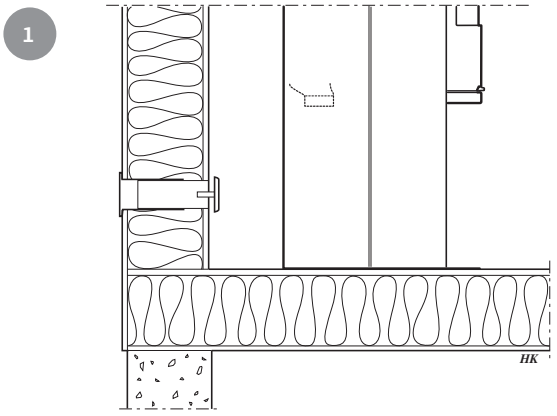
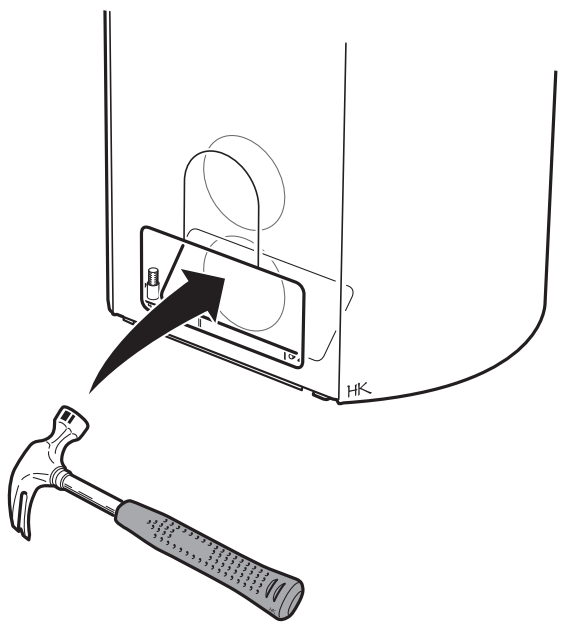


- SE** Toppanslutning till skorsten
Varmluftsgallret måste vara monterat innan skorstenen toppansluts.
- DE** Oberseitiger Anschluss an den Schornstein
Das Warmluftgitter muss montiert sein, bevor ein Schornsteinanschluss an der Oberseite erfolgt.
- NO** Toppmontering til skorstein
Varmluftsgitteret må være montert før skorsteinen topptilkobles.
- FR** Raccordement par le haut
Monter la grille d'air chaud avant le raccordement à la cheminée par le haut.
- GB** Top connection to the chimney
The hot air grille must be installed before chimney top connection.
- DK** Toptilslutning til skorsten
Varmluftristen skal være monteret, før skorstenen toptilsluttes.
- FI** Liitäntä ylöspäin savupiippuun
Lämminilmaritilä pitää asentaa ennen savupiipun liitäntää ylöspäin.
- IT** Collegamento alla canna fumaria dal piano della stufa
Prima di collegare la canna fumaria al piano della stufa, assicurarsi che la griglia dell'aria calda sia montata.
- NL** Bovenansluiting op een schoorsteen
Het heteluchtrooster moet zijn gemonteerd, voordat de schoorsteen op de bovenansluiting wordt aangesloten.



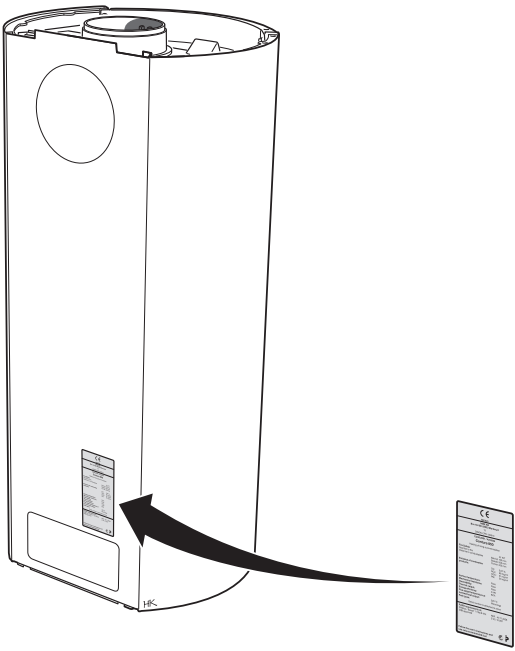


- SE Tilluft
- DE Zuluft
- NO Tilluft
- FR Arrivée d'air
- GB Supply
- DK Forbrændingsluft
- FI Tuloilma
- IT Alimentazione dell'aria
- NL Toevoerlucht

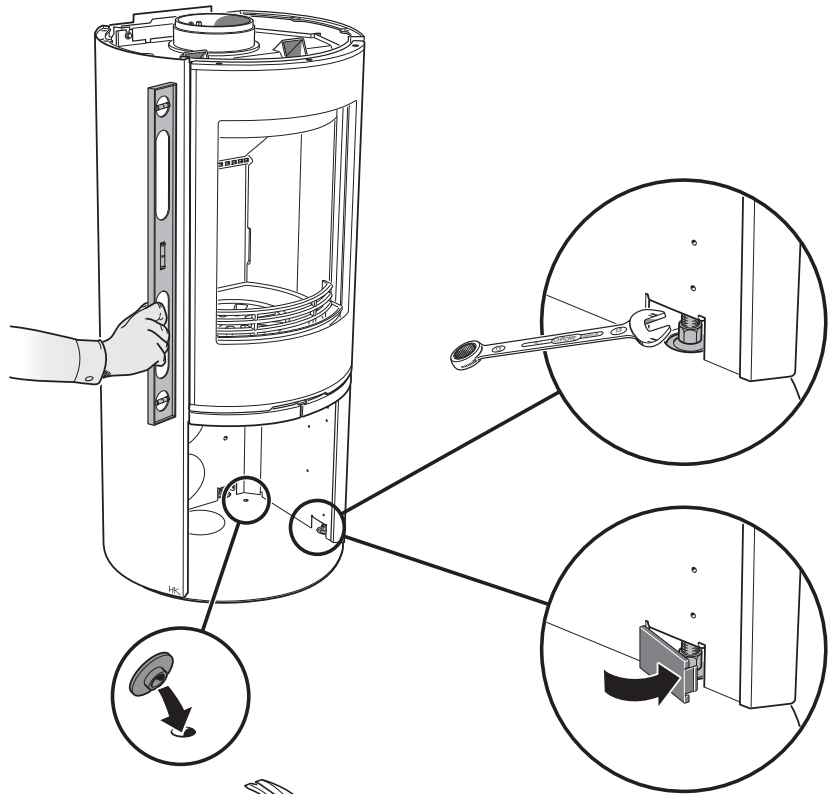




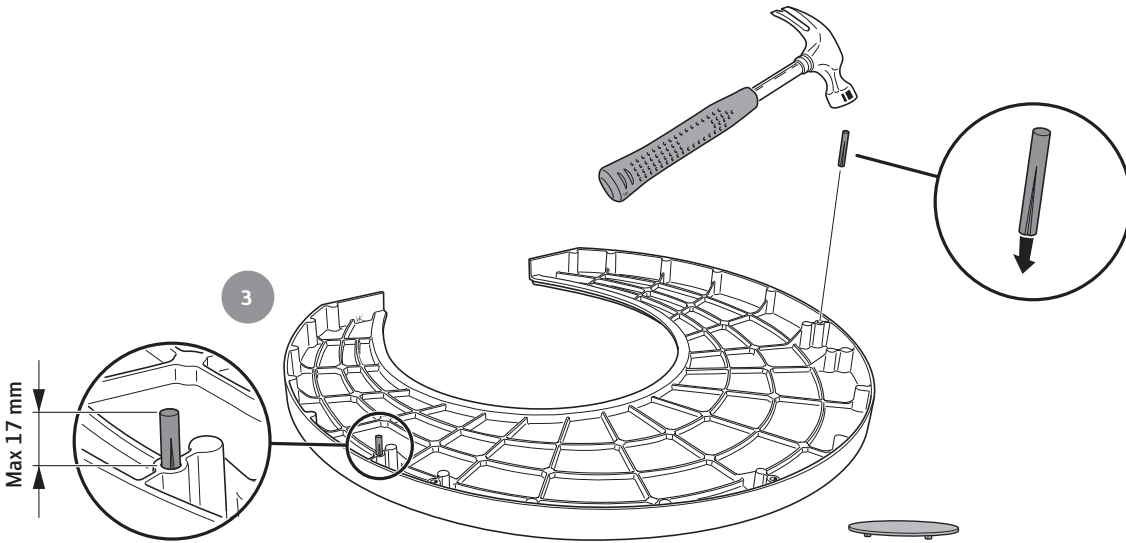
1



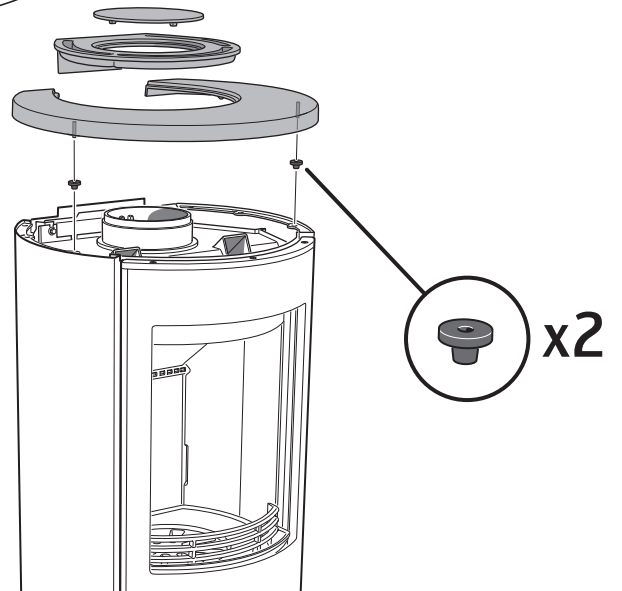
2



3



4



SE Uppställning av luckan, vid städning/service
 Luckan kan spärras i öppet läge, med hjälp av låsarmen på kaminens vänstra sida.

DE Aufstellen der Tür für Reinigung und Service
 Mithilfe des Armes an der linken Seite des Kamins kann die Tür in ihrer geöffneten Stellung arretiert werden.

NO Låsing av døren i åpen posisjon, ved rengjøring/service
 Døren kan låses i åpen posisjon, ved hjelp av låsearmen på venstre siden av ovnen.

FR Placement de la porte, pour le nettoyage et/ou l'entretien
 La porte peut être verrouillée en position ouverte, à l'aide du levier de verrouillage situé sur le côté gauche du poêle.

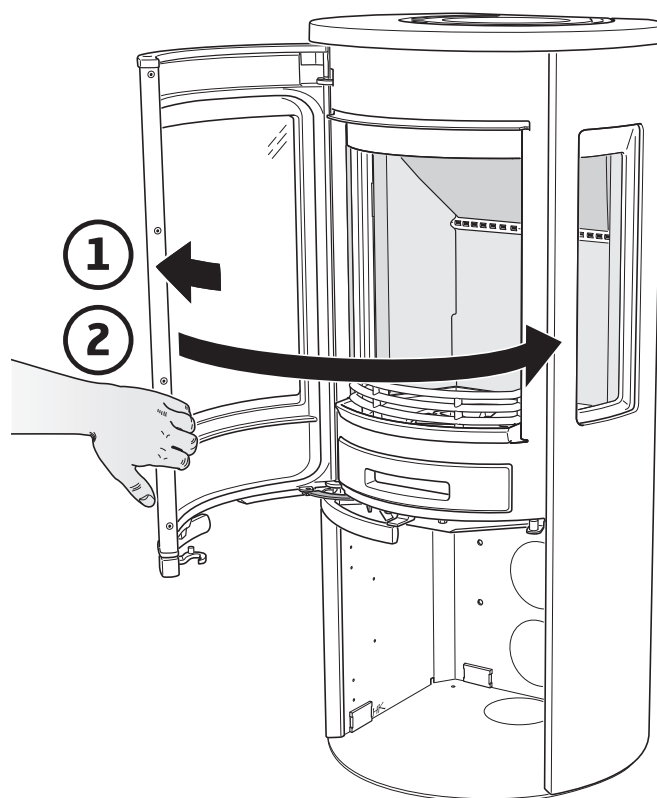
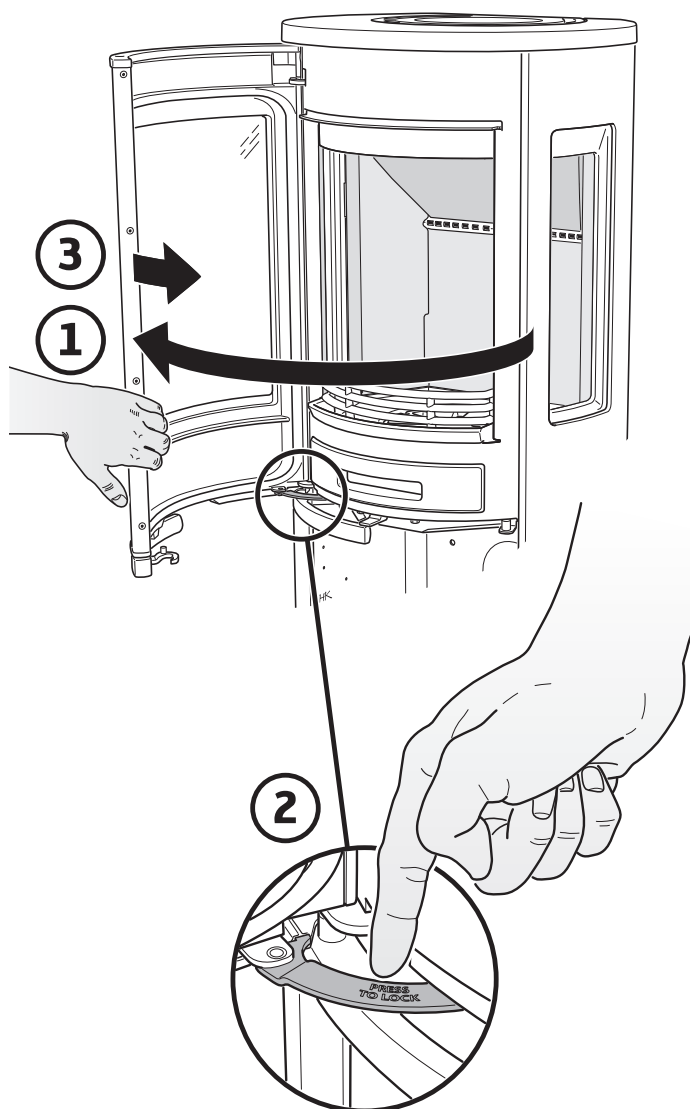
GB Door in open position, for cleaning/service
 The door can be secured in the open position using the locking lever on the left side of the stove.

DK Spærring af lågen, ved rengøring/service
 Lågen kan spærres i åben position ved hjælp af låsearmen på venstre side af brændeovnen.

FI Luukun asettaminen puhdistusta/huoltoja varten
 Luukku voidaan lukita avattuun asentoon takan vasemmalla puolella olevalla lukitusvarrella.

IT Bloccaggio dello sportello per la pulizia/la manutenzione
 Lo sportello può essere bloccato in posizione aperta con una levetta di blocco posta sotto la parte sinistra della stufa.

NL Plaatsen van de deur, bij schoonmaken/onderhoud
 De deur kan in geopende stand worden vastgezet met behulp van de vergrendeling aan de linkerzijde van de kachel.





- SE Demontera eldstadsbeklädnaden (Vermiculit)
- DE So demontieren Sie die Brennraumauskleidung (Vermiculit)
- NO Slik demonterer du ildstedsbekledningen (Vermikulitt)
- FR Voici comment démonter l'habillage du foyer (Vermiculite)
- GB How to remove the hearth surround (Vermiculite)
- DK Sådan afmonterer du ovnbeklædningen (Vermiculite)
- FI Näin irrotat tulipesän verhouksen (vermikuliitti)
- IT Come smontare il rivestimento del focolare (vermiculite)
- NL Zo demonteert u de kachelbekleding (vermiculiet)

