

GRILLE D'ARCHITECTURE SOHO



Grille de sortie d'air chaud en acier.
Finition epoxy blanc ou noir.

Les + Produit

- Pas de grille apparente
- Intérieur de la hotte non visible
- Flux d'air chaud orienté

SO1809

Façade 180 x 90 mm ext.
Encastrement 160 x 70 mm.
Passage d'air : 70 cm²
Profondeur: 125 mm

SO3713

Façade 370 x 130 mm ext.
Encastrement: 350 x 110 mm.
Passage d'air: 300 cm²
Profondeur: 165 mm

SO2222

Façade 220 x 220 mm ext.
Encastrement: 200 x 200 mm.
Passage d'air : 320 cm²
Profondeur: 165 mm

SO7413

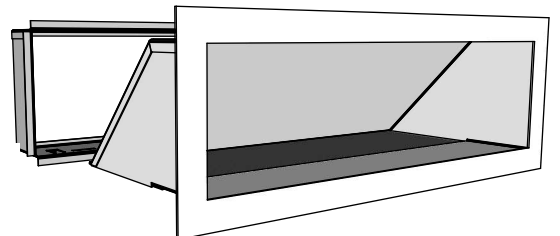
Façade 740 x 130 mm ext
Encastrement 720 x 110 mm.
Passage d'air : 600 cm²
Profondeur: 130 mm

SO9011

Façade 900 x 110 mm ext
Encastrement 880 x 90 mm.
Passage d'air : 600 cm²
Profondeur: 145 mm

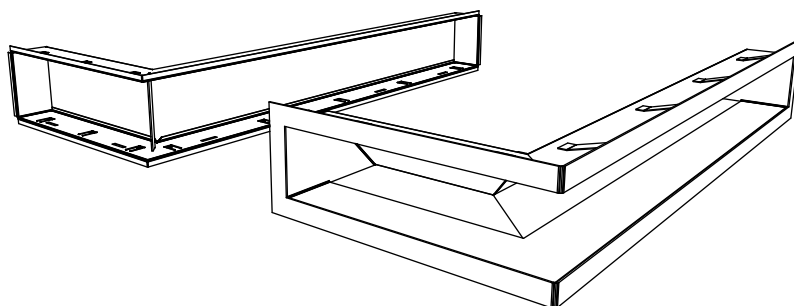
SO12010

Façade 1200 x 100 mm ext
Encastrement 1180 x 80 mm.
Passage d'air : 650 cm²
Profondeur: 150 mm



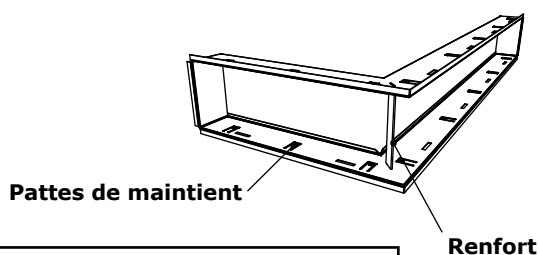
RETROUVEZ LA DEMONSTRATION DE MONTAGE SUR 

GRILLE D'ARCHITECTURE SOHO D'ANGLE



Code		Dimensions façade	Cotes emboitage			Profondeur	Passage d'air
			L	H	P		
SO7030AG	Retour à gauche	700 x 110 x 300	690	90	287	145 mm	530 cm ²
SO7030AD	Retour à droite	700 x 110 x 300	690	90	287	145 mm	530 cm ²
SO5050A	Symétrique	500 x 110 x 500	490	90	490	145 mm	530 cm ²

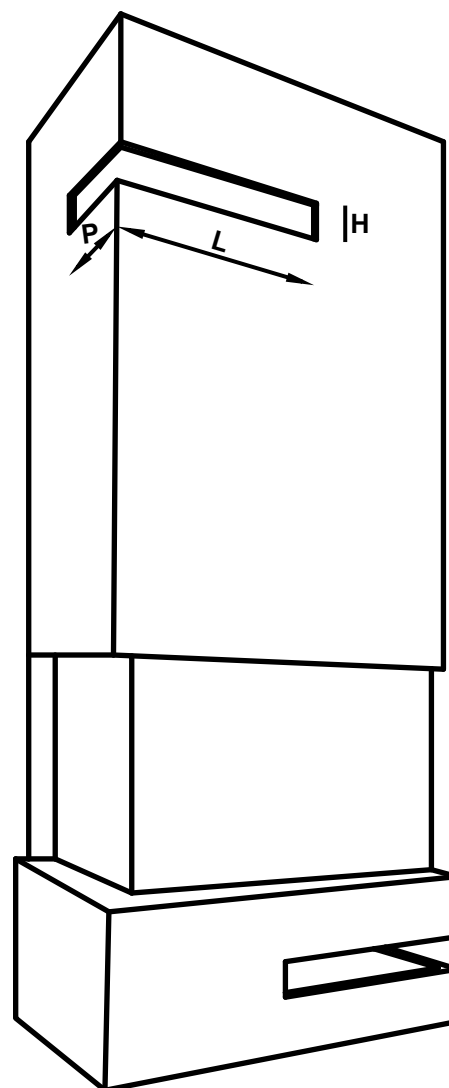
- 1- Faire la découpe dans la hotte suivant les cotes d'emboitage.
- 2- Positionner le précadre, tordre les pattes* pour le maintenir.
- 3- Retirer le renfort* du précadre, emboiter la bouche dans celui-ci.



Installation avec du Placo Feu



- 1-Monter la structure avec un renfort sous l'emplacement de la grille et un renfort sous le faux plafond.
- 2-Tronçonner le rail vertical pour y intégrer le précadre.
- 3-Installer le Placo Feu.
- 4-Fixer le précadre au rail



RETROUVEZ LA DEMONSTRATION DE MONTAGE SUR [YouTube](#)